

regolatori di flusso

flow regulators



- Regolatori unidirezionali e bidirezionali
Uni-directional and bi-directional flow regulators
- Attacchi filettati da M5 a G1/2"
Threaded ports from M5 to G1/2"
- Montaggio in linea o a pannello
In-line or panel mounting
- Versione per regolazione fine
Version for precision regulation



Materiali

Corpo: alluminio 11S
Molla: INOX
Guarnizioni: NBR
Parti interne: ottone OT58

Materials

Body: aluminium 11S
Spring: stainless steel
Seals: NBR
Internal parts: brass OT58

Regolatori unidirezionali - uni-directional flow regulators

Modello <i>Model</i>		RFU M5	RFU 1/8.1	RFU 1/8.2 RFUM 1/8	RFU 1/8.3	RFU 1/4 RFUM 1/4	RFU 3/8	RFU 1/2	RFP 1/8.2
Attacchi <i>Ports</i>		M5	G1/8"	G1/8"	G1/8"	G1/4"	G3/8"	G1/2"	G1/8"
Diametro nominale <i>Nominal orifice</i>	1-2 2-1	1.2 mm 2.2 mm	1.2 mm 4.2 mm	2 mm 4.2 mm	3.2 mm 4.2 mm	3.5 mm 6.5 mm	7 mm 10 mm	7 mm 11 mm	2 mm 4.2 mm
Portata nominale a 6 bar <i>Nominal flow rate at 6 bar</i>	1-2 2-1	60 NI/min 130 NI/min	60 NI/min 450 NI/min	120 NI/min 450 NI/min	210 NI/min 450 NI/min	300 NI/min 600 NI/min	600 NI/min 1100 NI/min	600 NI/min 1400 NI/min	120 NI/min 450 NI/min
Temperatura di esercizio <i>Temperature range</i>	max +60°C								
Pressione di esercizio <i>Working pressure</i>	2 ... 10 bar 0.2 ... 1 MPa								0.5 ... 10 bar 0.05 ... 1 MPa
Fluido <i>Fluid</i>	Aria filtrata 50µ con o senza lubrificazione 50µ filtered, lubricated or non lubricated air								

Regolatori bidirezionali - bi-directional flow regulators

Modello <i>Model</i>	RFB M5	RFB 1/8	RFB 1/4	RFB 3/8	RFB 1/2
Attacchi <i>Ports</i>	M5	G1/8"	G1/4"	G3/8"	G1/2"
Diametro nominale <i>Nominal orifice</i>	1.2 mm	3.2 mm	3.5 mm	7 mm	7 mm
Portata nominale a 6 bar <i>Nominal flow rate at 6 bar</i>	60 NI/min	210 NI/min	300 NI/min	500 NI/min	500 NI/min
Temperatura di esercizio <i>Temperature range</i>	max +60°C				
Pressione di esercizio <i>Working pressure</i>	max 10 bar max 1 MPa				
Fluido <i>Fluid</i>	Aria filtrata 50µ con o senza lubrificazione 50µ filtered, lubricated or non lubricated air				

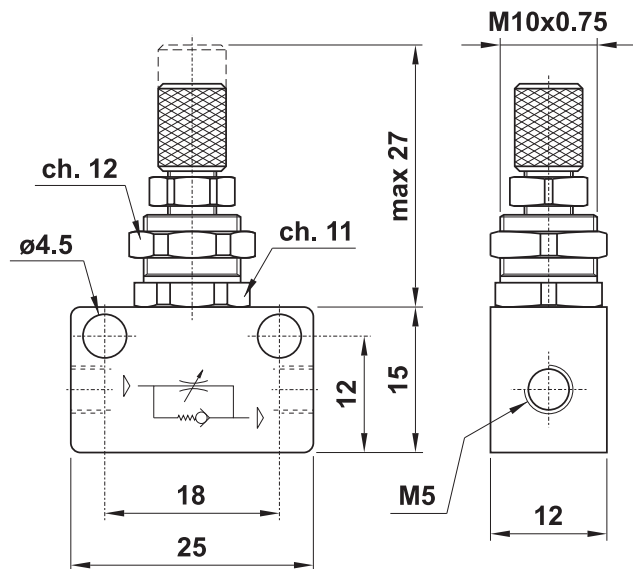
regolatori di flusso unidirezionali

uni-directional flow regulators

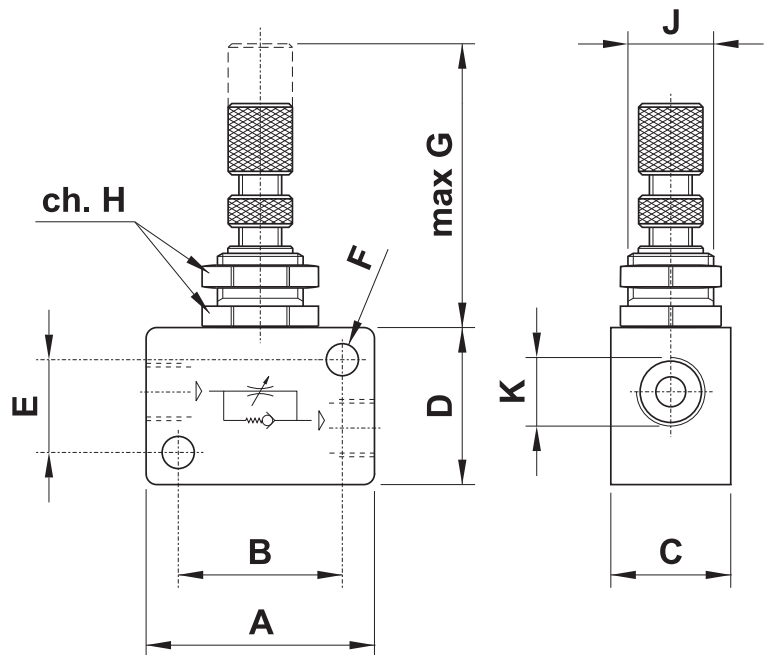


M5

RFU M5



G1/8"
G1/4"
G3/8"
G1/2"



Modello Model	A	B	C	D	E	F	G	H	J	K
RFU 1/8.1 RFU 1/8.2 RFU 1/8.3	32	23	16.8	22	13	$\phi 4.5$	35	15	M12x0.75	G1/8"
RFU 1/4	40	30	22	32	22	$\phi 4.5$	35	15	M12x0.75	G1/4"
RFU 3/8	56	43	27	42	27	$\phi 6.5$	43	22	M18x1	G3/8"
RFU 1/2	56	43	27	42	27	$\phi 6.5$	43	22	M18x1	G1/2"

regolatori di flusso unidirezionali

uni-directional flow regulators



con manopola
with knob

RFUM 1/8
RFUM 1/4

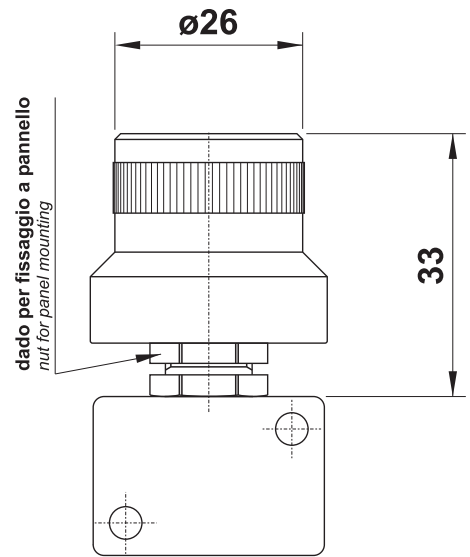


I modelli RFU 1/8.2 e RFU 1/4 sono disponibili nella versione con regolazione a **manopola**. Bloccando l'apposito dado per il fissaggio a pannello la manopola non si sposta, ruotando, rispetto al piano di fissaggio.

Fissando il regolatore in altra maniera la manopola si alza o si abbassa durante la regolazione.

The models RFU 1/8.2 and RFU 1/4 are available also with knob for manual adjustment.

Two locking nuts are provided to panel mount the regulator. Once the locking nuts have been tightened adjustment can be made without the risk of body turning.

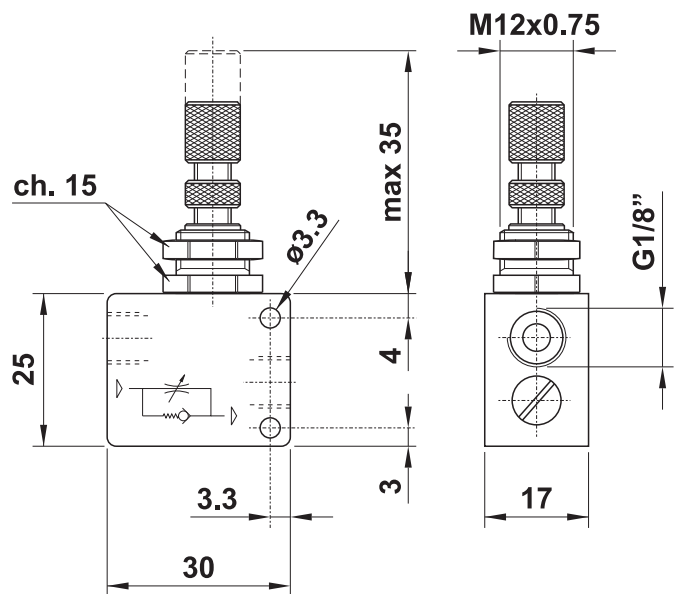


sensibile
sensitive

Il modello RFP è caratterizzato da una maggiore sensibilità alle basse pressioni di esercizio.

RFP 1/8.2

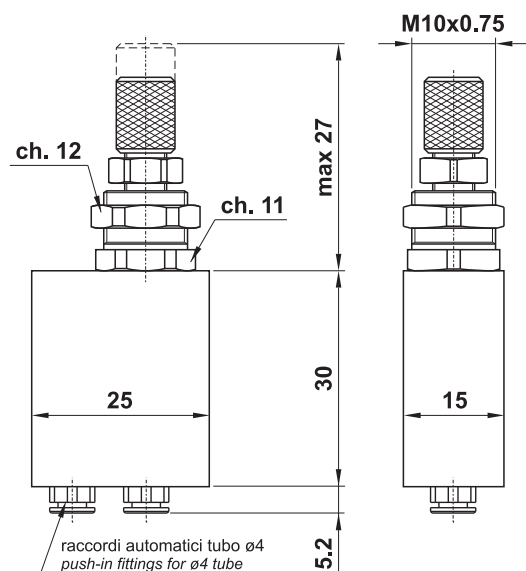
The model RFP is used for low working pressures.



12.018.4

Con raccordi automatici per tubo $\varnothing 4$
Portata nominale: 55 NI/min

*With push-in fittings for $\varnothing 4$ tube
Nominal flow rate: 55 NI/min*



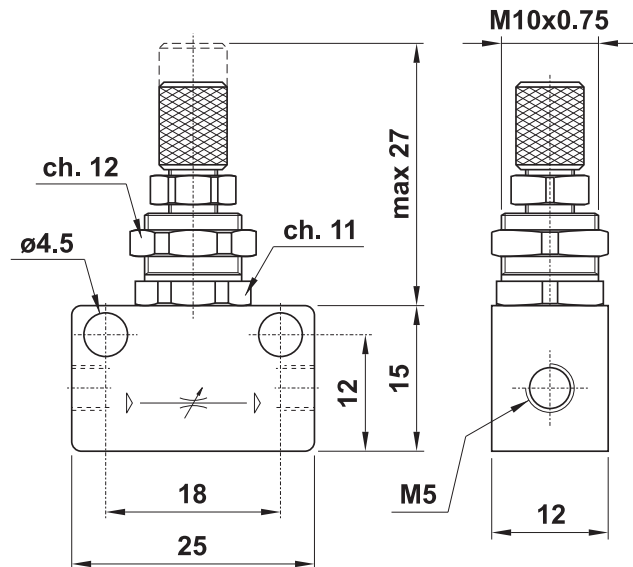
regolatori di flusso bidirezionali

bi-directional flow regulators

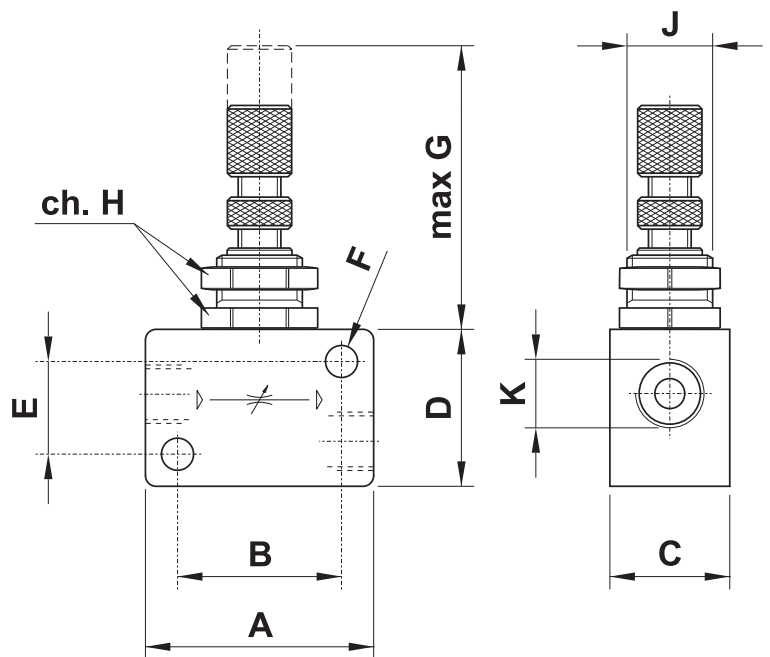


M5

RFB M5



G1/8"
G1/4"
G3/8"
G1/2"



Modello Model	A	B	C	D	E	F	G	H	J	K
RFB 1/8	32	23	16.8	22	13	$\phi 4.5$	35	15	M12x0.75	G1/8"
RFB 1/4	40	30	22	32	22	$\phi 4.5$	35	15	M12x0.75	G1/4"
RFB 3/8	56	43	27	42	27	$\phi 6.5$	43	22	M18x1	G3/8"
RFB 1/2	56	43	27	42	27	$\phi 6.5$	43	22	M18x1	G1/2"