

Modalità di funzionamento

Costituisce l'elemento centrale del dispositivo di comando a due mani che genera un segnale in uscita come conseguenza di due segnali in ingresso. È utilizzabile per il comando di valvole di potenza connesse a macchine che presentano un elevato rischio di infortunio alle mani. Impone all'operatore di utilizzare entrambe le mani per inviare l'impulso alla valvola di potenza, evitando in questo modo che esse vengano accidentalmente a trovarsi nell'area dei meccanismi in movimento. Deve essere inserito in un dispositivo di comando a due mani che rispetti i requisiti di sicurezza della norma UNI EN ISO 13851: 2019.

L'impulso di comando viene generato dall'elaboratore di segnale solo in presenza di due segnali di azionamento contemporanei provenienti da microvalvole a tre vie NC da collegare ai due attacchi indicati con 1. L'intervallo Δt tra questi due segnali, comunque inferiore a 0.5 secondi, varia a seconda della pressione di alimentazione e può essere determinato facendo riferimento al grafico "risposta tempo-pressione" riportato in questa pagina.

L'elaboratore di segnale è dotato di un dispositivo antiripetitivo che garantisce la generazione di un solo impulso in presenza dei due segnali contemporanei. Affinché l'elaboratore possa generare un successivo impulso è necessario far cessare entrambi i segnali e procedere a un nuovo azionamento.

L'elaboratore di segnale garantisce un'alta affidabilità ed è venduto con il certificato CE (conformità alla Direttiva Macchine 2006/42/CE e alla norma UNI EN ISO 13851: 2019).

Valve operation

This valve is used to pilot high-flow directional control valves connected to machines which have a high risk of injuries to the hands.

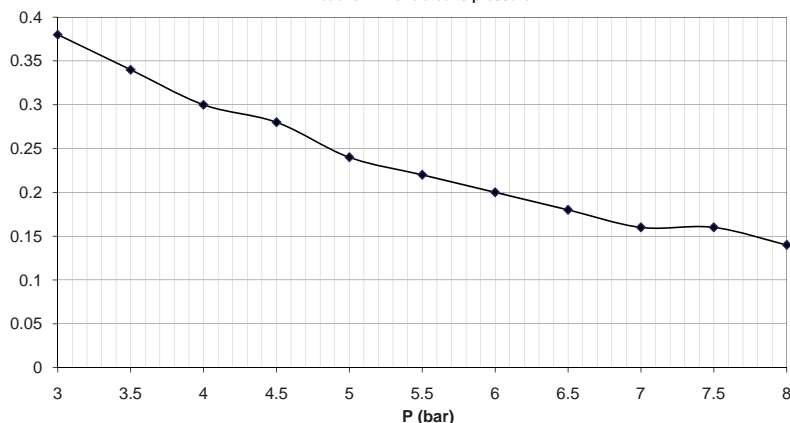
The machine operator must simultaneously operate, in a safe area, two three-way manual valves for correct operation. The safety valve will ignore a single depression of one of the manual valves. To repeat the cycle both pilot signals must be exhausted and the manual valves simultaneously actuated again.

The signal elaborator is sold with CE-certification (compliant to Machinery Directive 2006/42/EC and to Norm UNI EN ISO 13851: 2019).

CODICE DI ORDINAZIONE
ORDER CODE

08.156.4

RISPOSTA TEMPO-PRESSIONE
reaction time related to pressure



Portata massima <i>Maximum flow rate</i>	100 NI/min
Attacchi <i>Ports</i>	G1/8"
Pressione di esercizio <i>Working pressure</i>	3 ... 8 bar 0.3 ... 0.8 MPa
Intervallo di tempo tra i due segnali di comando <i>Delay between two actuating signals</i>	$\Delta t < 0.5$ s
Temperatura di esercizio <i>Temperature range</i>	-10°C ... +60°C
Fluido <i>Fluid</i>	Aria filtrata 50 μ con o senza lubrificazione 50 μ filtered, lubricated or non lubricated air

Materiali

Corpo: alluminio 11S

Molle: INOX

Guarnizioni: NBR

Parti interne: ottone OT58

Materials

Body: aluminium 11S

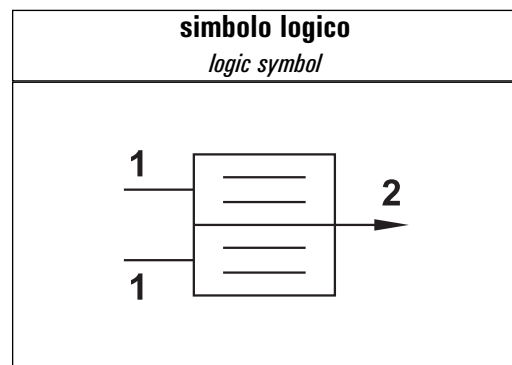
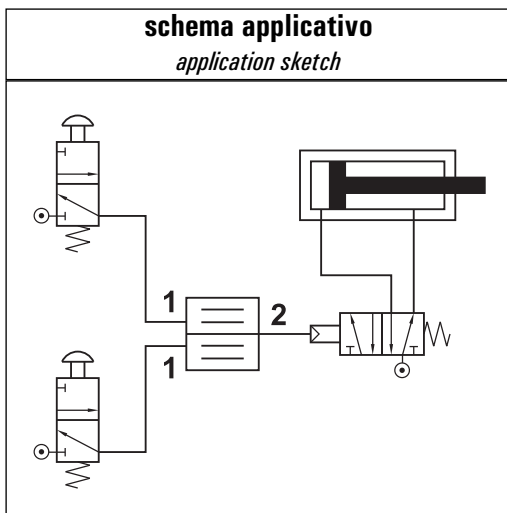
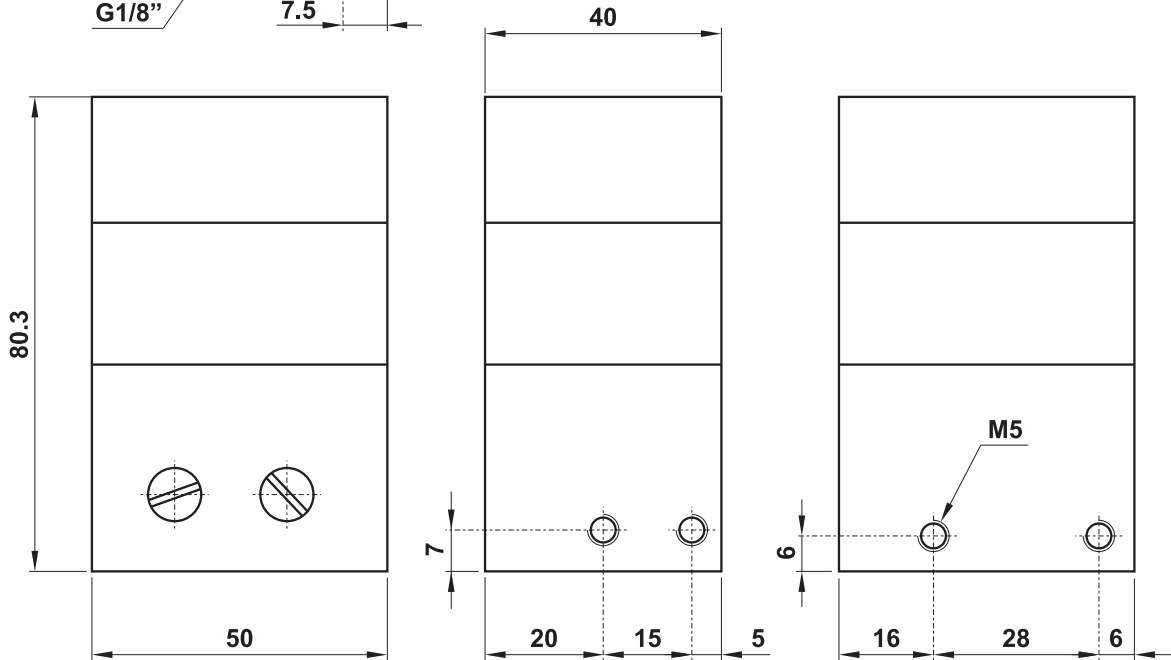
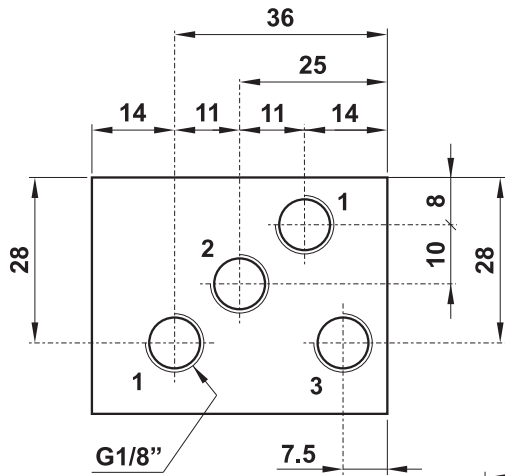
Springs: stainless steel

Seals: NBR

Internal parts: brass OT58

elaboratore di segnale

signal elaborator



mini elaboratore di segnale

mini signal elaborator



Modalità di funzionamento

Costituisce l'elemento centrale del dispositivo di comando a due mani che genera un segnale in uscita come conseguenza di due segnali in ingresso. È utilizzabile per il comando di valvole di potenza connesse a macchine che presentano un elevato rischio di infortunio alle mani. Impone all'operatore di utilizzare entrambe le mani per inviare l'impulso alla valvola di potenza, evitando in questo modo che esse vengano accidentalmente a trovarsi nell'area dei meccanismi in movimento. Deve essere inserito in un dispositivo di comando a due mani che rispetti i requisiti di sicurezza della norma UNI EN ISO 13851: 2019.

L'impulso di comando viene generato dal mini elaboratore di segnale solo in presenza di due segnali di azionamento contemporanei provenienti da microvalvole a tre vie NC da collegare ai due attacchi indicati con 1. L'intervallo Δt tra questi due segnali, comunque inferiore a 0.5 secondi, varia a seconda della pressione di alimentazione e può essere determinato facendo riferimento al grafico "risposta tempo-pressione" riportato in questa pagina.

Il mini elaboratore di segnale è dotato di un dispositivo antiripetitivo che garantisce la generazione di un solo impulso in presenza dei due segnali contemporanei. Affinché il mini elaboratore possa generare un successivo impulso è necessario far cessare entrambi i segnali e procedere a un nuovo azionamento.

Il mini elaboratore di segnale garantisce un'alta affidabilità ed è venduto con il certificato CE (conformità alla Direttiva Macchine 2006/42/CE e alla norma UNI EN ISO 13851: 2019).

Valve operation

This valve is used to pilot high-flow directional control valves connected to machines which have a high risk of injuries to the hands.

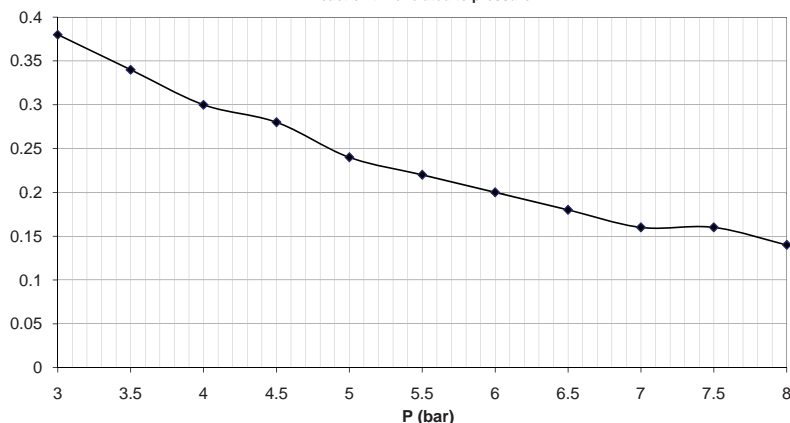
The machine operator must simultaneously operate, in a safe area, two three-way manual valves for correct operation. The safety valve will ignore a single depression of one of the manual valves. To repeat the cycle both pilot signals must be exhausted and the manual valves simultaneously actuated again.

The signal elaborator is sold with CE-certification (compliant to Machinery Directive 2006/42/EC and to Norm UNI EN ISO 13851: 2019).

CODICE DI ORDINAZIONE
ORDER CODE

08.337.4

RISPOSTA TEMPO-PRESSIONE
reaction time related to pressure



Portata massima <i>Maximum flow rate</i>	70 Nl/min
Attacchi <i>Ports</i>	automatico $\phi 4$ $\phi 4$ push-in
Pressione di esercizio <i>Working pressure</i>	2.5 ... 8 bar 0.25 ... 0.8 MPa
Intervallo di tempo tra i due segnali di comando <i>Delay between two actuating signals</i>	$\Delta t < 0.5$ s (0.14 s a 3 bar)
Temperatura di esercizio <i>Temperature range</i>	-10°C ... +60°C
Fluido <i>Fluid</i>	Aria filtrata 50 μ con o senza lubrificazione 50 μ filtered, lubricated or non lubricated air

Materiali

Corpo: alluminio 11S

Molle: INOX

Guarnizioni: NBR

Parti interne: ottone OT58

Materials

Body: aluminium 11S

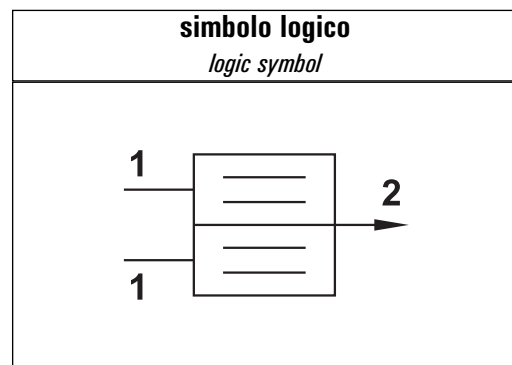
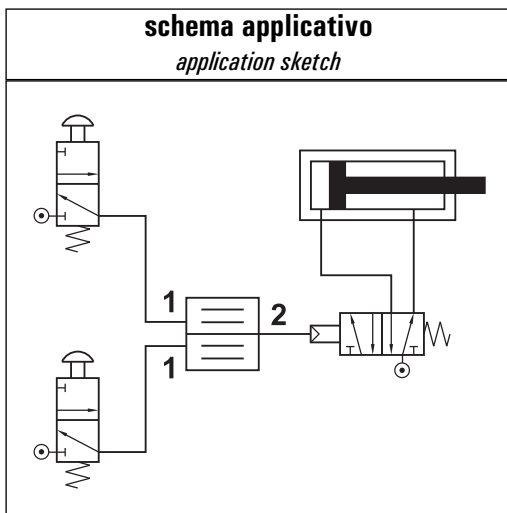
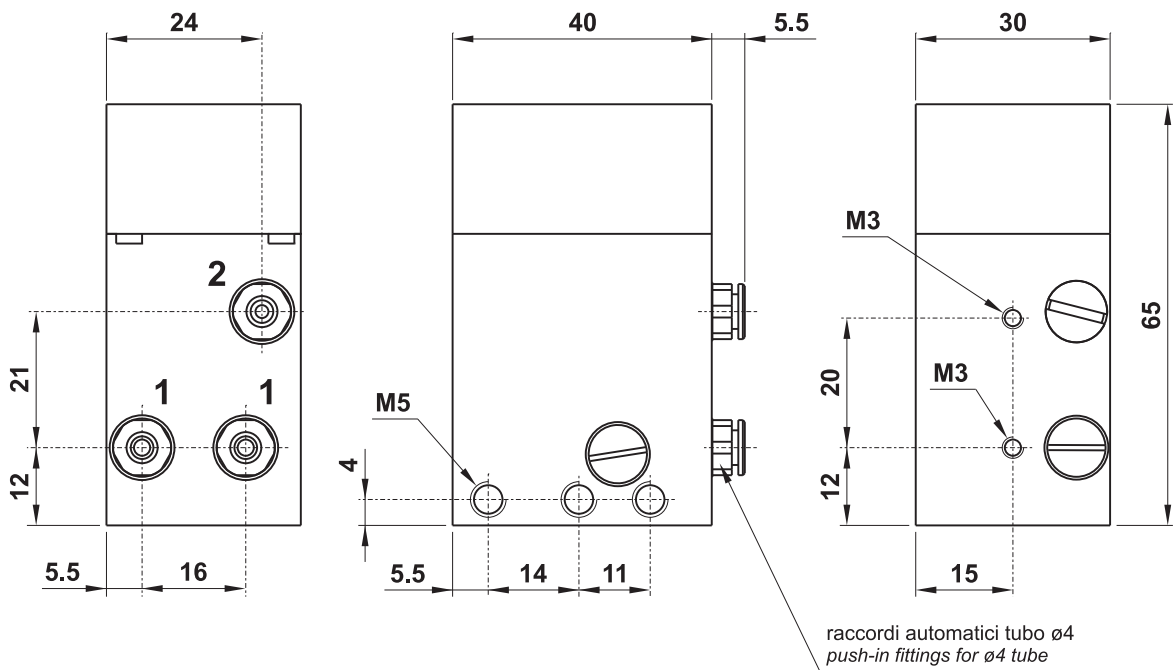
Springs: stainless steel

Seals: NBR

Internal parts: brass OT58

mini elaboratore di segnale

mini signal elaborator



dispositivo bimanuale con mini elaboratore

two-hand safety device with mini elaborator



Modalità di funzionamento

Questo dispositivo di comando a due mani comprende il mini elaboratore di segnale, due pulsanti di comando e una valvola 5/2 di portata. È pertanto un dispositivo di comando a due mani completo che può essere direttamente utilizzato per il comando di una macchina che presenta un elevato rischio di infortunio alle mani. Impone all'operatore di utilizzare entrambe le mani per inviare l'impulso di comando, evitando in questo modo che esse vengano accidentalmente a trovarsi nell'area dei meccanismi in movimento. Il dispositivo rispetta i requisiti di sicurezza della norma UNI EN ISO 13851: 2019.

L'impulso di comando viene generato dall'elaboratore di segnale solo in presenza di due segnali di azionamento contemporanei provenienti dai pulsanti di comando. L'intervallo Δt tra questi due segnali, comunque inferiore a 0.5 secondi, varia a seconda della pressione di alimentazione e può essere determinato facendo riferimento al grafico "risposta tempo-pressione" riportato in questa pagina.

L'elaboratore di segnale è dotato di un dispositivo antiripetitivo che garantisce la generazione di un solo impulso in presenza dei due segnali contemporanei. Affinché l'elaboratore possa generare un successivo impulso è necessario far cessare entrambi i segnali e procedere a un nuovo azionamento.

Il dispositivo di comando a due mani garantisce un'alta affidabilità ed è venduto con il certificato CE (conformità alla Direttiva Macchine 2006/42/CE e alla norma UNI EN ISO 13851: 2019).

Valve operation

This device is composed by the mini signal elaborator, two push buttons and a 5/2 way valve. It can be directly used on machines which have a high risk of injuries to the hands.

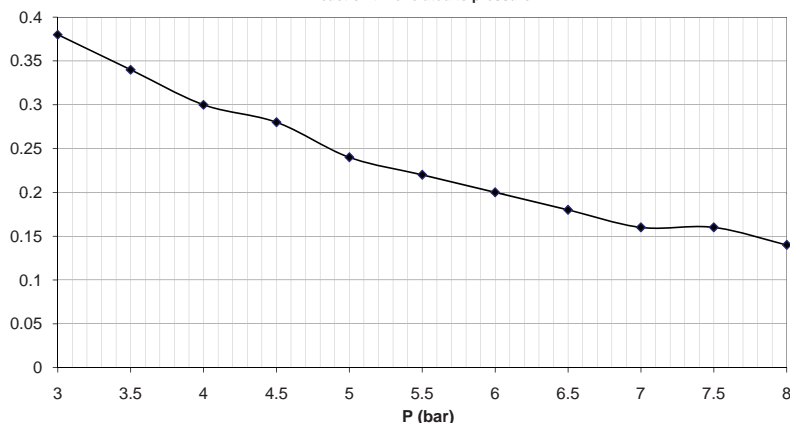
The machine operator must simultaneously operate both push buttons. The safety valve will ignore a single depression of one of the push buttons. To repeat the cycle both pilot signals must be exhausted and the push buttons simultaneously actuated again.

The signal elaborator is sold with CE-certification (compliant to Machinery Directive 2006/42/EC and to Norm UNI EN ISO 13851: 2019).

CODICE DI ORDINAZIONE
ORDER CODE

08.361.4

RISPOSTA TEMPO-PRESSIONE
reaction time related to pressure



Portata massima Maximum flow rate	550 NI/min
Attacchi Ports	automatico $\phi 6$ $\phi 6$ push-in
Pressione di esercizio Working pressure	2.5 ... 8 bar 0.25 ... 0.8 MPa
Intervallo di tempo tra i due segnali di comando Delay between two actuating signals	$\Delta t < 0.5$ s (0.14 s a 3 bar)
Temperatura di esercizio Temperature range	-10°C ... +60°C
Fluido Fluid	Aria filtrata 50 μ con o senza lubrificazione 50 μ filtered, lubricated or non lubricated air

Materiali

Corpo: alluminio 11S

Molle: INOX

Guarnizioni: NBR

Parti interne: ottone OT58

Materials

Body: aluminium 11S

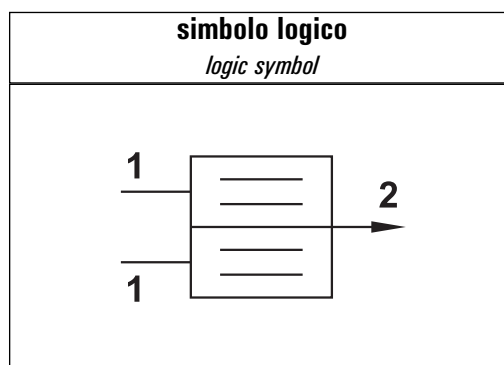
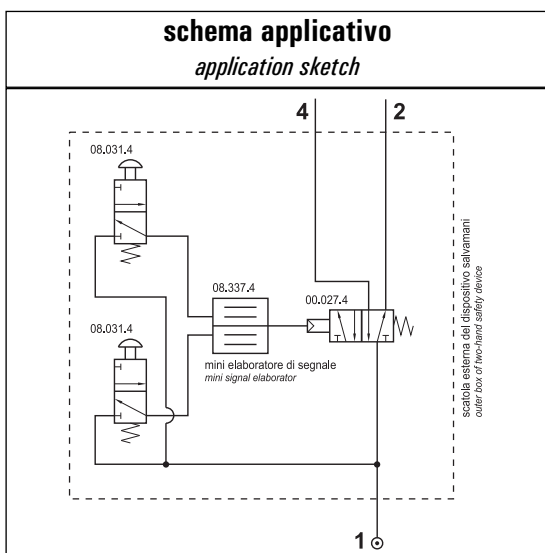
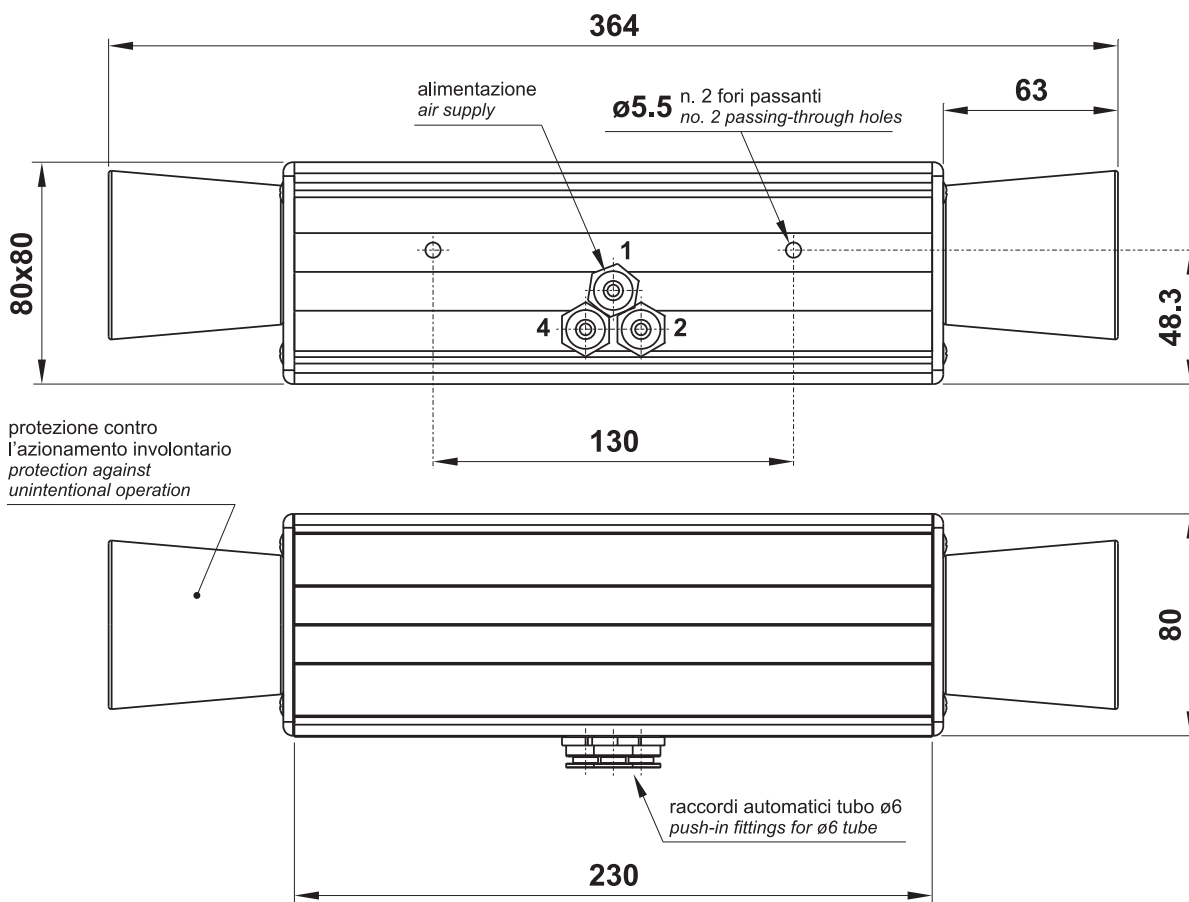
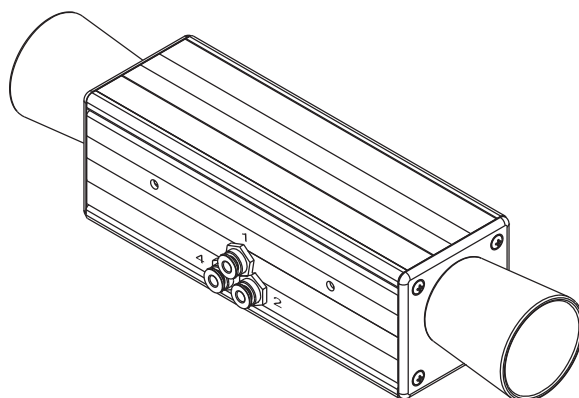
Springs: stainless steel

Seals: NBR

Internal parts: brass OT58

dispositivo bimanuale con mini elaboratore

two-hand safety device with mini elaborator



dispositivo bimanuale con mini elaboratore

two-hand safety device with mini elaborator



Modalità di funzionamento

Questo dispositivo di comando a due mani comprende il mini elaboratore di segnale e due pulsanti di comando. Non comprende la valvola 5/2 di portata. È dunque un dispositivo di comando a due mani il quale, affinché possa essere utilizzato per il comando di una macchina che presenta un elevato rischio di infortunio alle mani, deve essere collegato a una valvola di potenza già presente sulla macchina. Esso impone all'operatore di utilizzare entrambe le mani per inviare l'impulso di comando, evitando in questo modo che esse vengano accidentalmente a trovarsi nell'area dei meccanismi in movimento. Il dispositivo rispetta i requisiti di sicurezza della norma UNI EN ISO 13851: 2019.

L'impulso di comando viene generato dall'elaboratore di segnale solo in presenza di due segnali di azionamento contemporanei provenienti dai pulsanti di comando. L'intervallo Δt tra questi due segnali, comunque inferiore a 0.5 secondi, varia a seconda della pressione di alimentazione e può essere determinato facendo riferimento al grafico "risposta tempo-pressione" riportato in questa pagina.

L'elaboratore di segnale è dotato di un dispositivo antiripetitivo che garantisce la generazione di un solo impulso in presenza dei due segnali contemporanei. Affinché l'elaboratore possa generare un successivo impulso è necessario far cessare entrambi i segnali e procedere a un nuovo azionamento.

Il dispositivo di comando a due mani garantisce un'alta affidabilità ed è venduto con il certificato CE (conformità alla Direttiva Macchine 2006/42/CE e alla norma UNI EN ISO 13851: 2019).

Valve operation

This device is composed by the mini signal elaborator and two push buttons. It does not include the 5/2 way valve. To be used on machines which have a high risk of injuries to the hands it must be connected to the main valve which is already on the machine.

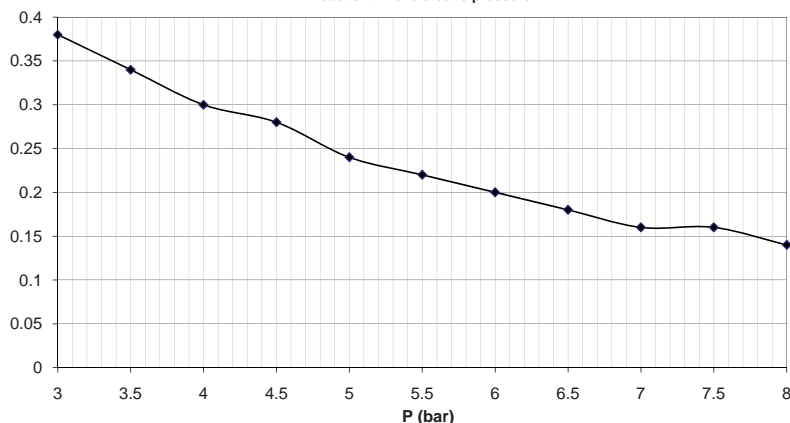
The machine operator must simultaneously operate both push buttons. The safety valve will ignore a single depression of one of the push buttons. To repeat the cycle both pilot signals must be exhausted and the push buttons simultaneously actuated again.

The signal elaborator is sold with CE-certification (compliant to Machinery Directive 2006/42/EC and to Norm UNI EN ISO 13851: 2019).

CODICE DI ORDINAZIONE
ORDER CODE

08.362.4

RISPOSTA TEMPO-PRESSIONE
reaction time related to pressure



Portata massima Maximum flow rate	70 Nl/min
Attacchi Ports	automatico $\phi 6$ $\phi 6$ push-in
Pressione di esercizio Working pressure	2.5 ... 8 bar 0.25 ... 0.8 MPa
Intervallo di tempo tra i due segnali di comando Delay between two actuating signals	$\Delta t < 0.5$ s (0.14 s a 3 bar)
Temperatura di esercizio Temperature range	-10°C ... +60°C
Fluido Fluid	Aria filtrata 50 μ con o senza lubrificazione 50 μ filtered, lubricated or non lubricated air

Materiali

Corpo: alluminio 11S

Molle: INOX

Guarnizioni: NBR

Parti interne: ottone OT58

Materials

Body: aluminium 11S

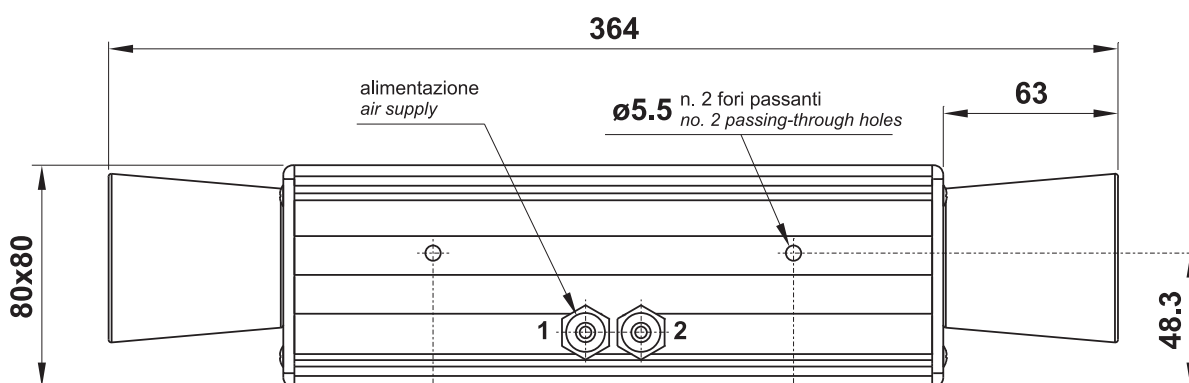
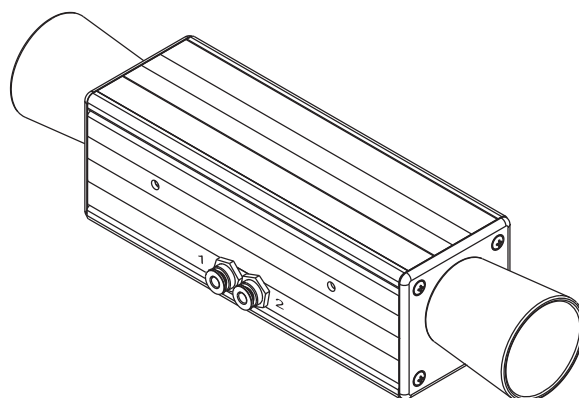
Springs: stainless steel

Seals: NBR

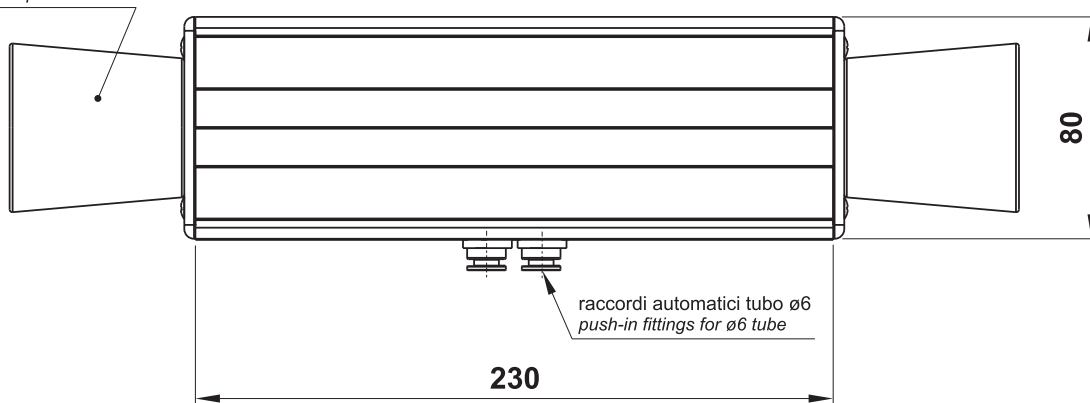
Internal parts: brass OT58

dispositivo bimanuale con mini elaboratore

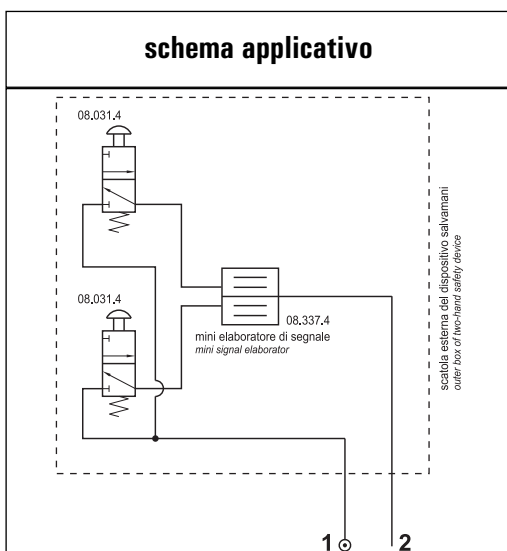
two-hand safety device with mini elaborator



protezione contro
l'azionamento involontario
protection against
unintentional operation

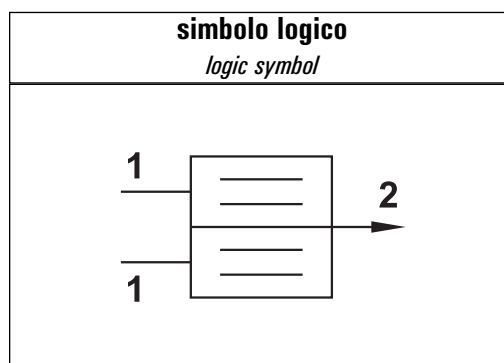


schema applicativo



simbolo logico

logic symbol



dispositivo bimanuale con mini elaboratore

two-hand safety device with mini elaborator



Modalità di funzionamento

Questo dispositivo di comando a due mani comprende il mini elaboratore di segnale, i due pulsanti di comando e una valvola 3/2 di intercettazione. Non comprende la valvola 5/2 di portata. È dunque un dispositivo di comando a due mani il quale, affinché possa essere utilizzato per il comando di una macchina che presenta un elevato rischio di infortunio alle mani, deve essere collegato a una valvola di potenza già presente sulla macchina. Esso impone all'operatore di utilizzare entrambe le mani per inviare l'impulso di comando, evitando in questo modo che esse vengano accidentalmente a trovarsi nell'area dei meccanismi in movimento. Il dispositivo rispetta i requisiti di sicurezza della norma UNI EN ISO 13851: 2019.

L'impulso di comando viene generato dall'elaboratore di segnale solo in presenza di due segnali di azionamento contemporanei provenienti dai pulsanti di comando. L'intervallo Δt tra questi due segnali, comunque inferiore a 0.5 secondi, varia a seconda della pressione di alimentazione e può essere determinato facendo riferimento al grafico "risposta tempo-pressione" riportato in questa pagina.

L'elaboratore di segnale è dotato di un dispositivo antiripetitivo che garantisce la generazione di un solo impulso in presenza dei due segnali contemporanei. Affinché l'elaboratore possa generare un successivo impulso è necessario far cessare entrambi i segnali e procedere a un nuovo azionamento. Premendo sul pulsante della valvola di intercettazione, l'intero dispositivo di comando a due mani viene disattivato.

Il dispositivo di comando a due mani garantisce un'alta affidabilità ed è venduto con il certificato CE (conformità alla Direttiva Macchine 2006/42/CE e alla norma UNI EN ISO 13851: 2019).

Valve operation

This device is composed by the mini signal elaborator, two push buttons and a 3/2 shut-off valve. It does not include the 5/2 way valve. To be used on machines which have a high risk of injuries to the hands it must be connected to the main valve which is already on the machine.

The machine operator must simultaneously operate both push buttons. The safety valve will ignore a single depression of one of the push buttons. To repeat the cycle both pilot signals must be exhausted and the push buttons simultaneously actuated again.

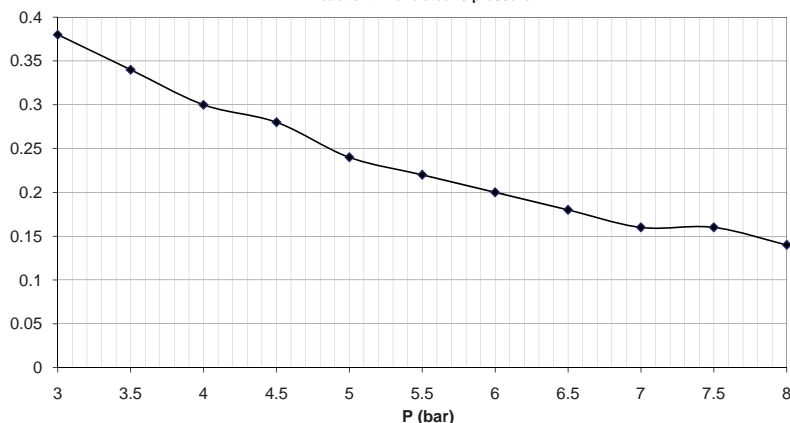
By pushing on the push button of the shut-off valve the whole device will be deactivated.

The signal elaborator is sold with CE-certification (compliant to Machinery Directive 2006/42/EC and to Norm UNI EN ISO 13851: 2019).

CODICE DI ORDINAZIONE
ORDER CODE

08.363.4

RISPOSTA TEMPO-PRESSIONE
reaction time related to pressure



Portata massima Maximum flow rate	70 Nl/min
Attacchi Ports	automatico $\phi 6$ $\phi 6$ push-in
Pressione di esercizio Working pressure	2.5 ... 8 bar 0.25 ... 0.8 MPa
Intervallo di tempo tra i due segnali di comando Delay between two actuating signals	$\Delta t < 0.5$ s (0.14 s a 3 bar)
Temperatura di esercizio Temperature range	-10°C ... +60°C
Fluido Fluid	Aria filtrata 50 μ con o senza lubrificazione 50 μ filtered, lubricated or non lubricated air

Materiali

Corpo: alluminio 11S

Molle: INOX

Guarnizioni: NBR

Parti interne: ottone OT58

Materials

Body: aluminium 11S

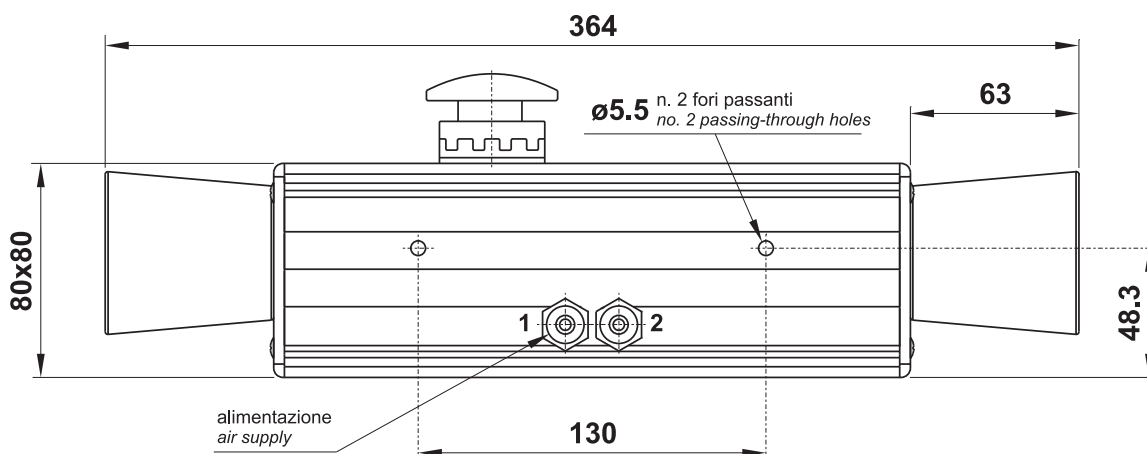
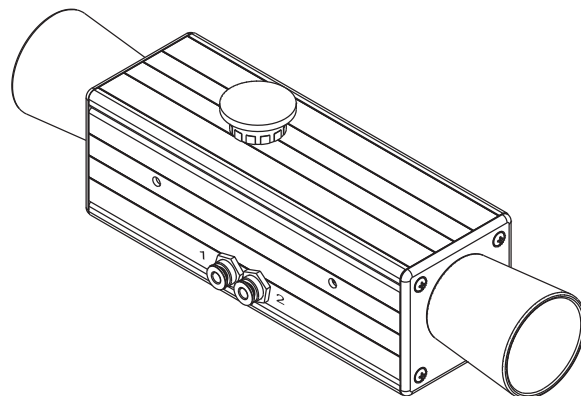
Springs: stainless steel

Seals: NBR

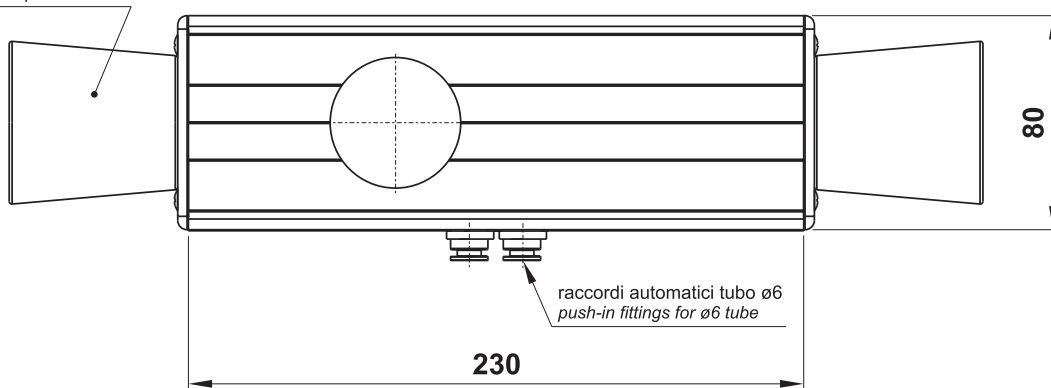
Internal parts: brass OT58

dispositivo bimanuale con mini elaboratore

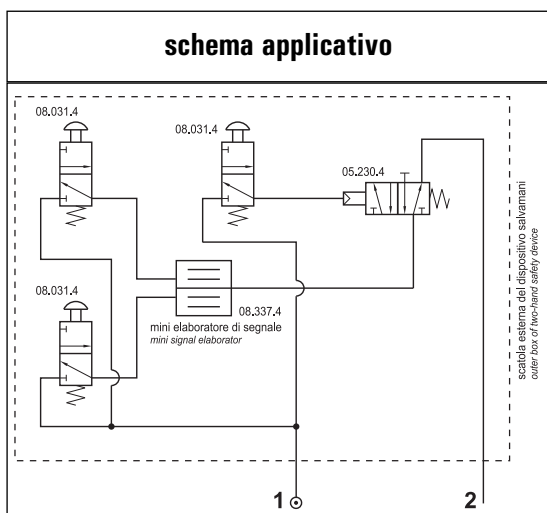
two-hand safety device with mini elaborator



protezione contro
l'azionamento involontario
protection against
unintentional operation

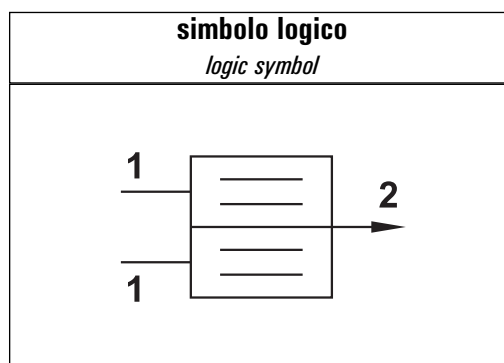


schema applicativo



simbolo logico

logic symbol



dispositivo bimanuale con elabor. di segnale

two-hand safety device with signal elaborator



Modalità di funzionamento

Questo dispositivo di comando a due mani comprende l'elaboratore di segnale e due pulsanti di comando. Non comprende la valvola 5/2 di portata. È dunque un dispositivo di comando a due mani il quale, affinché possa essere utilizzato per il comando di una macchina che presenta un elevato rischio di infortunio alle mani, deve essere collegato a una valvola di potenza già presente sulla macchina. Esso impone all'operatore di utilizzare entrambe le mani per inviare l'impulso di comando, evitando in questo modo che esse vengano accidentalmente a trovarsi nell'area dei meccanismi in movimento. Il dispositivo rispetta i requisiti di sicurezza della norma UNI EN ISO 13851: 2019.

L'impulso di comando viene generato dall'elaboratore di segnale solo in presenza di due segnali di azionamento contemporanei provenienti dai pulsanti di comando. L'intervallo Δt tra questi due segnali, comunque inferiore a 0.5 secondi, varia a seconda della pressione di alimentazione e può essere determinato facendo riferimento al grafico "risposta tempo-pressione" riportato in questa pagina.

L'elaboratore di segnale è dotato di un dispositivo antiripetitivo che garantisce la generazione di un solo impulso in presenza dei due segnali contemporanei. Affinché l'elaboratore possa generare un successivo impulso è necessario far cessare entrambi i segnali e procedere a un nuovo azionamento.

Il dispositivo di comando a due mani garantisce un'alta affidabilità ed è venduto con il certificato CE (conformità alla Direttiva Macchine 2006/42/CE e alla norma UNI EN ISO 13851: 2019).

Valve operation

This device is composed by the signal elaborator and two push buttons. It does not include the 5/2 way valve. To be used on machines which have a high risk of injuries to the hands it must be connected to the main valve which is already on the machine.

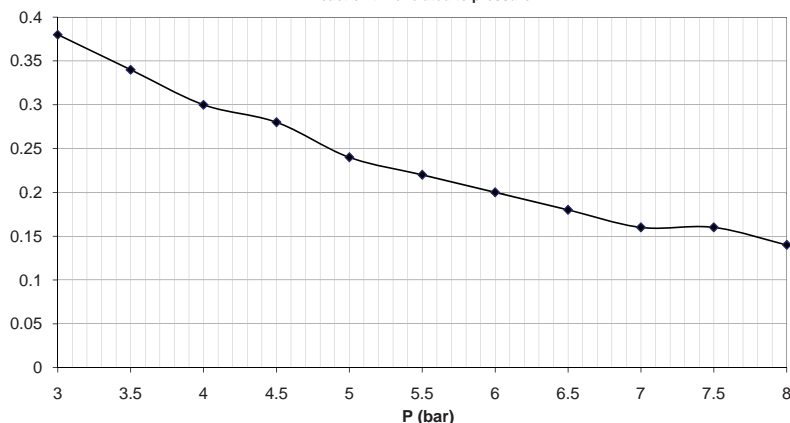
The machine operator must simultaneously operate both push buttons. The safety valve will ignore a single depression of one of the push buttons. To repeat the cycle both pilot signals must be exhausted and the push buttons simultaneously actuated again.

The signal elaborator is sold with CE-certification (compliant to Machinery Directive 2006/42/EC and to Norm UNI EN ISO 13851: 2019).

CODICE DI ORDINAZIONE
ORDER CODE

08.304.4

RISPOSTA TEMPO-PRESSIONE
reaction time related to pressure



Portata massima <i>Maximum flow rate</i>	100 NI/min
Attacchi <i>Ports</i>	automatico $\phi 6$ $\phi 6$ push-in
Pressione di esercizio <i>Working pressure</i>	3 ... 8 bar 0.3 ... 0.8 MPa
Intervallo di tempo tra i due segnali di comando <i>Delay between two actuating signals</i>	$\Delta t < 0.5$ s (0.35 s a 3.5 bar)
Temperatura di esercizio <i>Temperature range</i>	-10°C ... +60°C
Fluido <i>Fluid</i>	Aria filtrata 50 μ con o senza lubrificazione 50 μ filtered, lubricated or non lubricated air

Materiali

Corpo: alluminio 11S

Molle: INOX

Guarnizioni: NBR

Parti interne: ottone OT58

Materials

Body: aluminium 11S

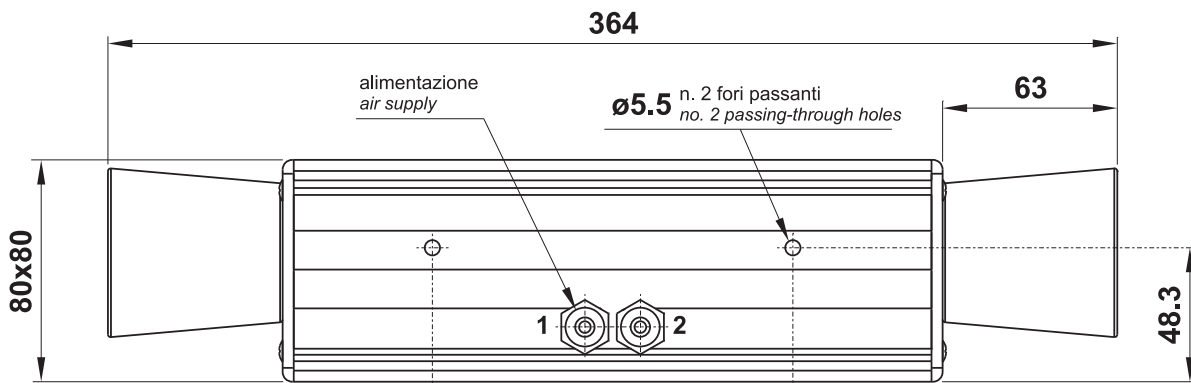
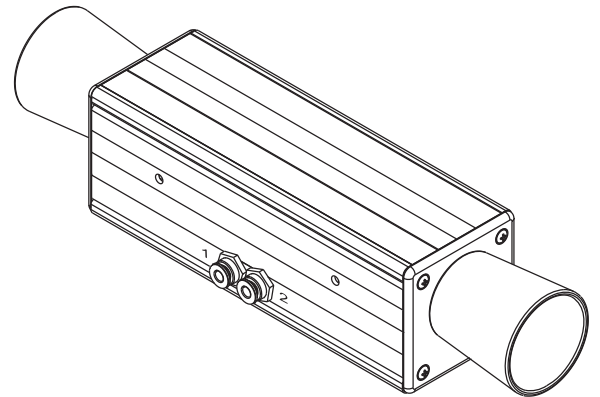
Springs: stainless steel

Seals: NBR

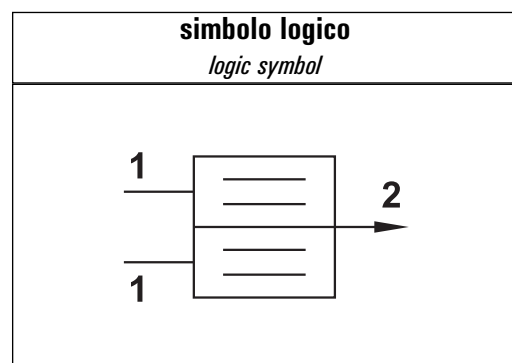
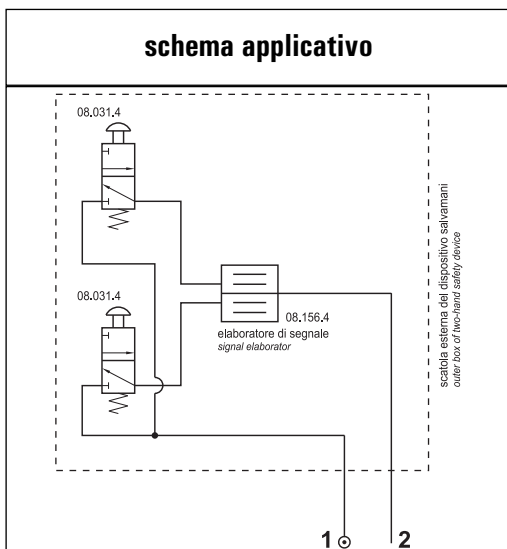
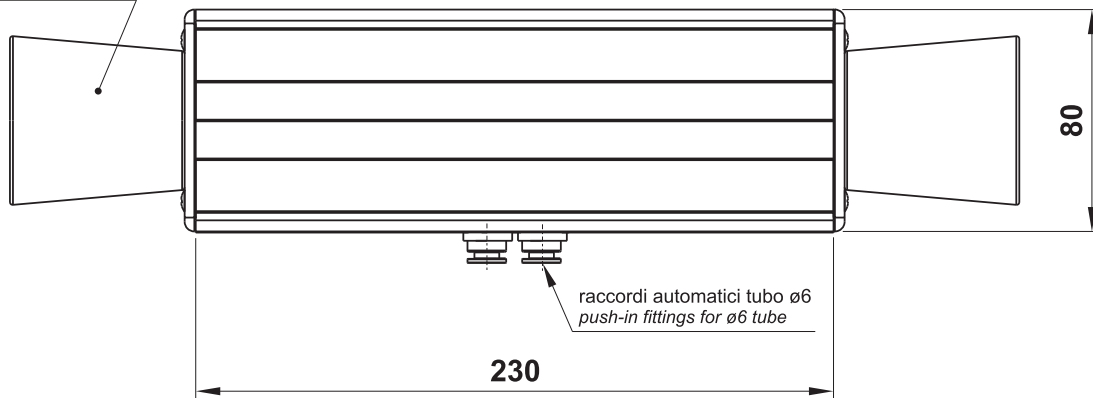
Internal parts: brass OT58

dispositivo bimanuale con elabor. di segnale

two-hand safety device with signal elaborator



protezione contro l'azionamento involontario
protection against unintentional operation



dispositivo bimanuale con elabor. di segnale

two-hand safety device with signal elaborator



Modalità di funzionamento

Questo dispositivo di comando a due mani comprende l'elaboratore di segnale, due pulsanti di comando e una valvola 5/2 di portata. È pertanto un dispositivo di comando a due mani completo che può essere direttamente utilizzato per il comando di una macchina che presenta un elevato rischio di infortunio alle mani. Impone all'operatore di utilizzare entrambe le mani per inviare l'impulso di comando, evitando in questo modo che esse vengano accidentalmente a trovarsi nell'area dei meccanismi in movimento. Il dispositivo rispetta i requisiti di sicurezza della norma UNI EN ISO 13851: 2019.

L'impulso di comando viene generato dall'elaboratore di segnale solo in presenza di due segnali di azionamento contemporanei provenienti dai pulsanti di comando. L'intervallo Δt tra questi due segnali, comunque inferiore a 0.5 secondi, varia a seconda della pressione di alimentazione e può essere determinato facendo riferimento al grafico "risposta tempo-pressione" riportato in questa pagina.

L'elaboratore di segnale è dotato di un dispositivo antiripetitivo che garantisce la generazione di un solo impulso in presenza dei due segnali contemporanei. Affinché l'elaboratore possa generare un successivo impulso è necessario far cessare entrambi i segnali e procedere a un nuovo azionamento.

Il dispositivo di comando a due mani garantisce un'alta affidabilità ed è venduto con il certificato CE (conformità alla Direttiva Macchine 2006/42/CE e alla norma UNI EN ISO 13851: 2019).

Valve operation

This device is composed by the signal elaborator, two push buttons and a 5/2 way valve. It can be directly used on machines which have a high risk of injuries to the hands.

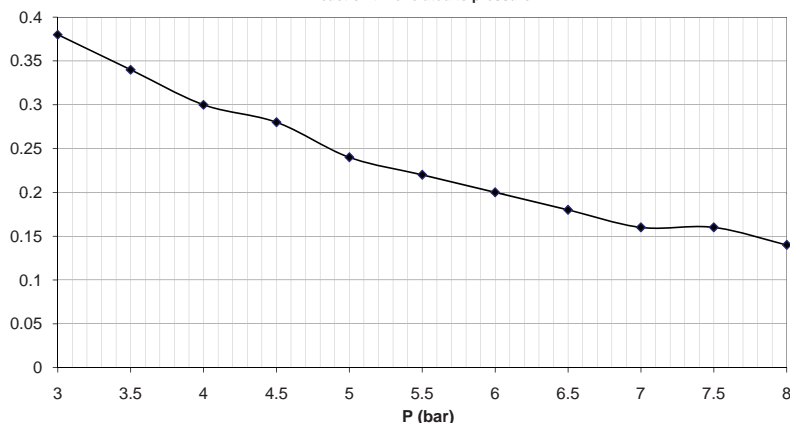
The machine operator must simultaneously operate both push buttons. The safety valve will ignore a single depression of one of the push buttons. To repeat the cycle both pilot signals must be exhausted and the push buttons simultaneously actuated again.

The signal elaborator is sold with CE-certification (compliant to Machinery Directive 2006/42/EC and to Norm UNI EN ISO 13851: 2019).

CODICE DI ORDINAZIONE
ORDER CODE

08.179.4

RISPOSTA TEMPO-PRESSIONE
reaction time related to pressure



Portata massima Maximum flow rate	550 NI/min
Attacchi Ports	automatico $\phi 6$ $\phi 6$ push-in
Pressione di esercizio Working pressure	3 ... 8 bar 0.3 ... 0.8 MPa
Intervallo di tempo tra i due segnali di comando Delay between two actuating signals	$\Delta t < 0.5$ s (0.35 s a 3.5 bar)
Temperatura di esercizio Temperature range	-10°C ... +60°C
Fluido Fluid	Aria filtrata 50 μ con o senza lubrificazione 50 μ filtered, lubricated or non lubricated air

Materiali

Corpo: alluminio 11S

Molle: INOX

Guarnizioni: NBR

Parti interne: ottone OT58

Materials

Body: aluminium 11S

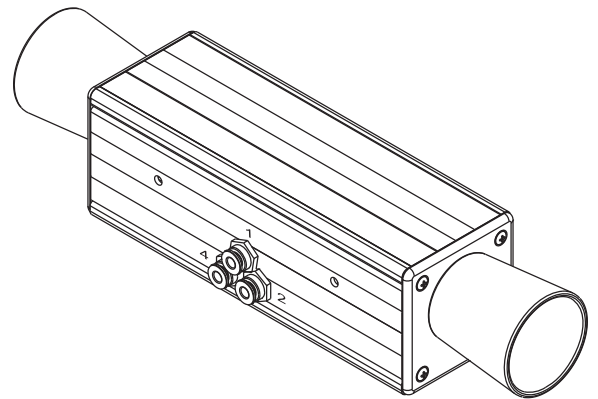
Springs: stainless steel

Seals: NBR

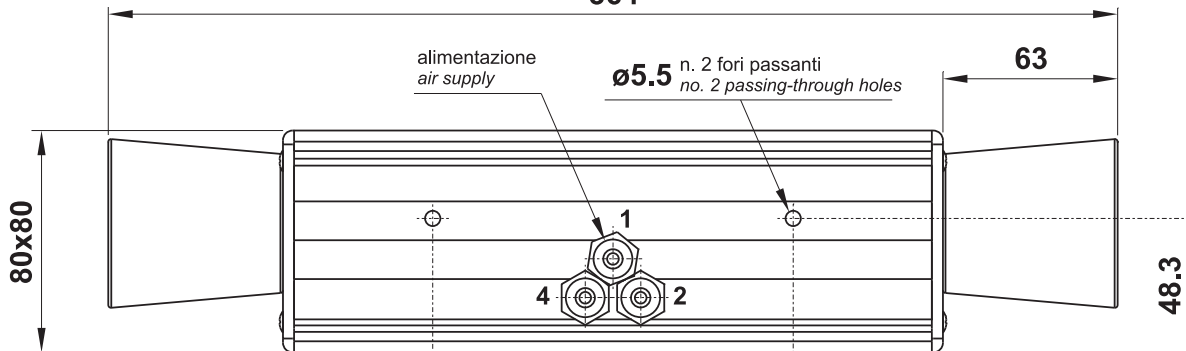
Internal parts: brass OT58

dispositivo bimanuale con elabor. di segnale

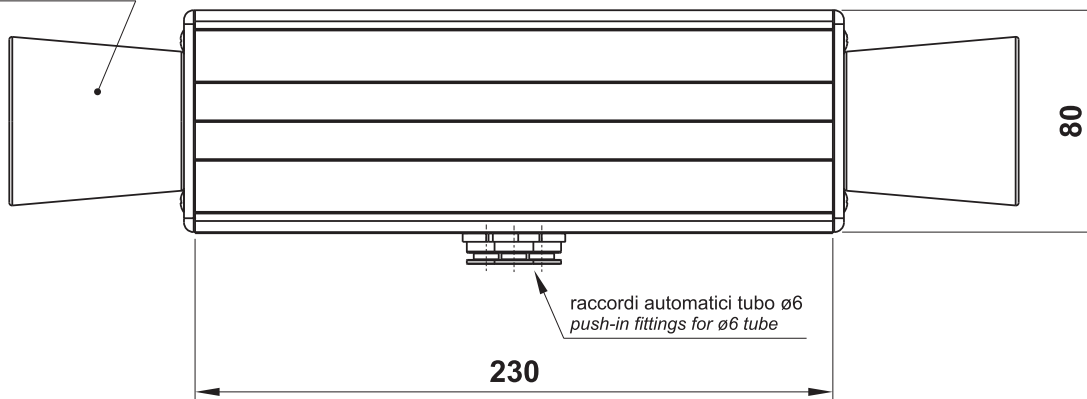
two-hand safety device with signal elaborator



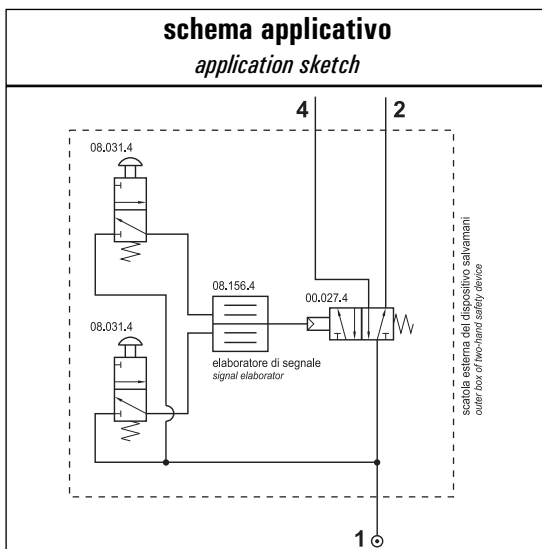
364



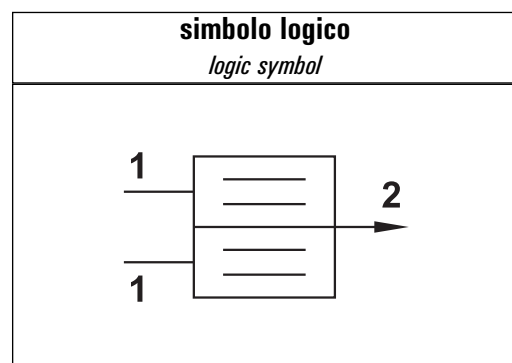
protezione contro l'azionamento involontario
protection against unintentional operation



schema applicativo application sketch



simbolo logico logic symbol



clip per profilo omega

clip for omega-profile



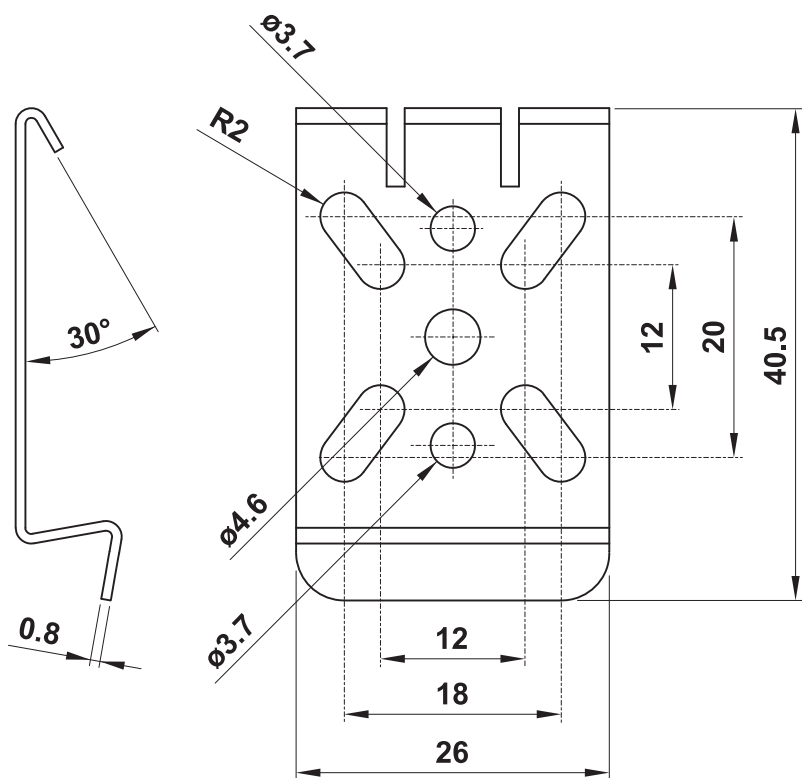
clip per fissaggio su profilo omega

clip for omega-profile

CODICE DI ORDINAZIONE

ORDER CODE

08.048.2



È utilizzabile per l'installazione del mini elaboratore di segnale e di altri elementi pneumatici su una barra a profilo Ω (omega).

Materiale: acciaio armonico per molle.

È venduta con le viti necessarie al suo assemblaggio.

It can be used to install the mini signal elaborator and other pneumatic elements on a profile Ω (omega).

Material: harmonic steel for springs.

It is sold with the necessary screws for installation.