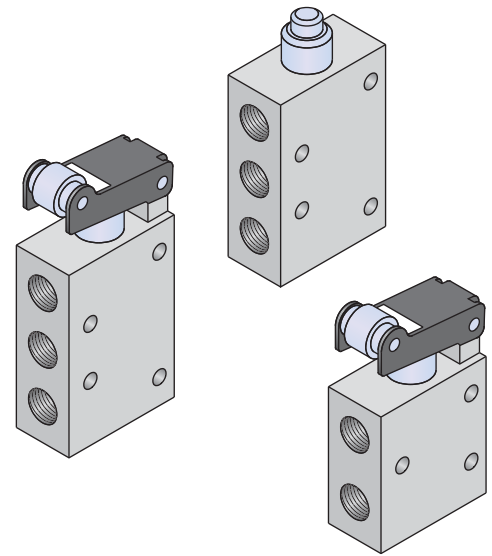


# valvole 16 mm ad azion. meccanico e manuale

*mechanically and manually actuated valves - 16 mm*



- Valvole a spola 3/2-5/2 con attacchi filettati G1/8"  
*3/2-5/2 spool valves with G1/8" threaded ports*
- Spessore della valvola: 16 mm  
*Valve thickness: 16 mm*
- Installazione in qualsiasi posizione  
*Installation in any position*
- Azionamento diretto  
*Direct actuation*



## Materiali

Corpo: alluminio 11S

Molle: INOX

Guarnizioni: NBR

Spola: alluminio nichelato

Parti interne: ottone OT58

## Materials

Body: aluminium 11S

Springs: stainless steel

Seals: NBR

Spool: nickel plated aluminium

Internal parts: brass OT58

Diametro nominale <i>Nominal orifice</i>	4 mm
Portata nominale a 6 bar, $\Delta p$ 1 bar <i>Nominal flow rate at 6 bar, <math>\Delta p</math> 1 bar</i>	350 NI/min
Temperatura di esercizio <i>Temperature range</i>	max +60°C
Forza di azionamento <i>Actuating force</i>	Vedi pagine seguenti <i>See following pages</i>
Pressione di esercizio <i>Working pressure</i>	-0.9 ... 10 bar -0.09 ... 1 MPa
Fluido <i>Fluid</i>	Aria filtrata 50 $\mu$ con o senza lubrificazione <i>50<math>\mu</math> filtered, lubricated or non lubricated air</i>

# valvole 16 mm ad azion. meccanico e manuale

mechanically and manually actuated valves - 16 mm



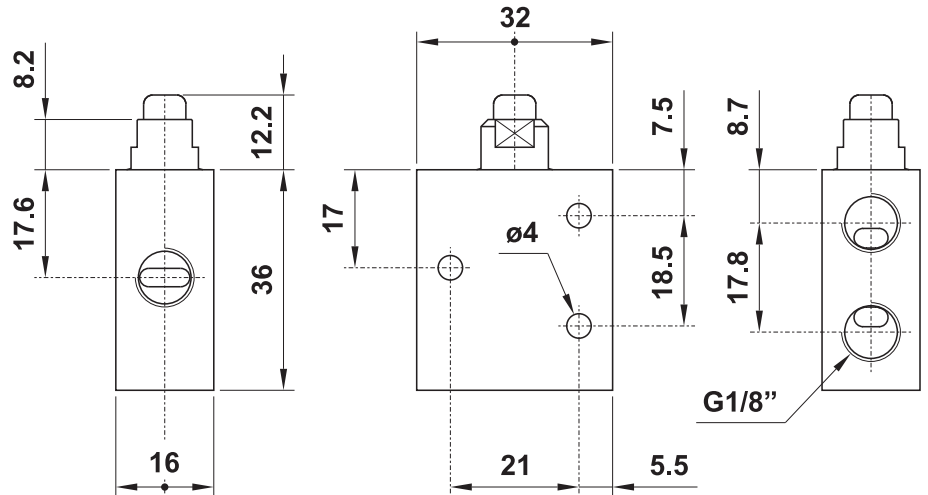
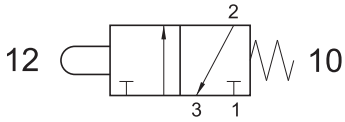
## 431 MP

3/2 1/8" puntale - ritorno a molla

3/2 1/8" tappet - spring return

Forza di azionamento: 19.61 N

Actuating force: 19.61 N



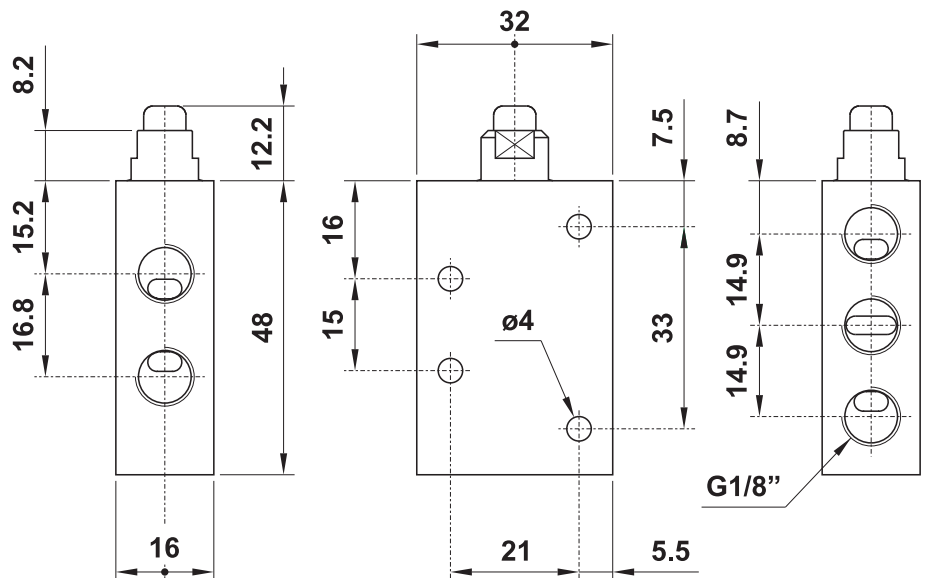
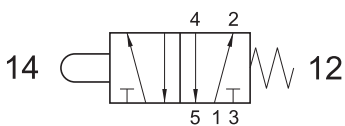
## 451 MP

5/2 1/8" puntale - ritorno a molla

5/2 1/8" tappet - spring return

Forza di azionamento: 39.22 N

Actuating force: 39.22 N



# valvole 16 mm ad azion. meccanico e manuale

mechanically and manually actuated valves - 16 mm

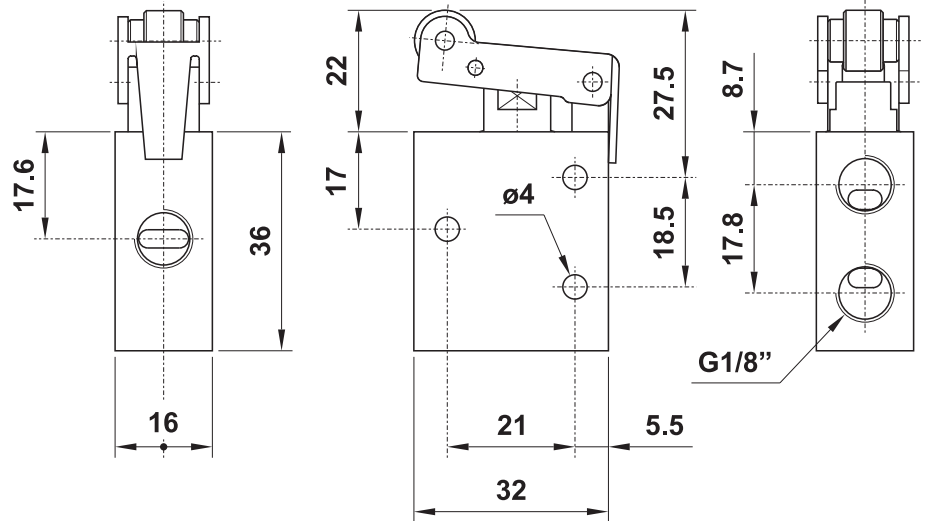
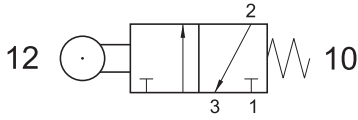


## 431 MR

3/2 1/8" leva rullo corta - ritorno a molla  
3/2 1/8" short roller lever - spring return

Forza di azionamento: 9.81 N  
Actuating force: 9.81 N

Corsa della leva: 6.5 mm  
Stroke of the lever: 6.5 mm

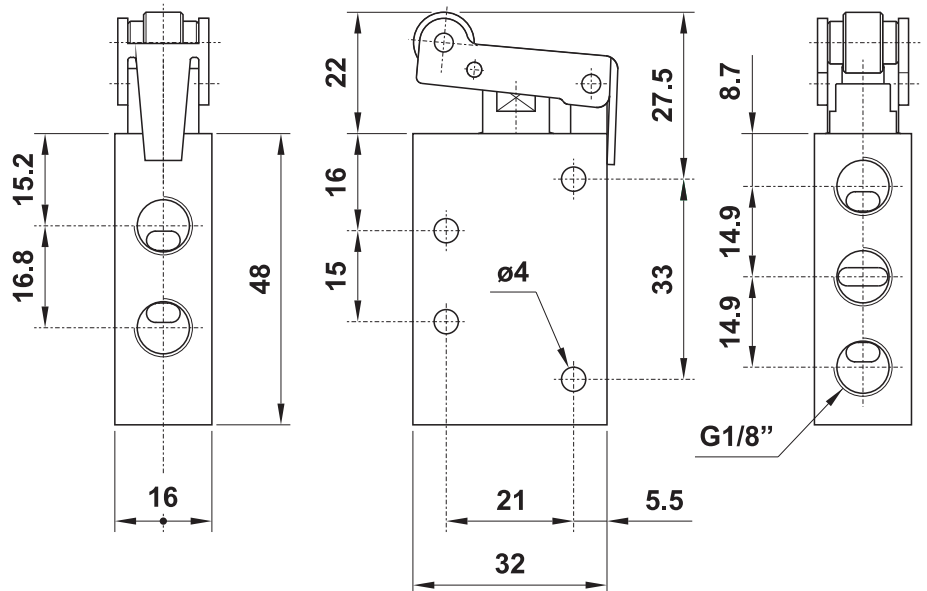
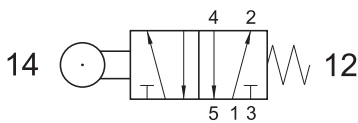


## 451 MR

5/2 1/8" leva rullo corta - ritorno a molla  
5/2 1/8" short roller lever - spring return

Forza di azionamento: 21.57 N  
Actuating force: 21.57 N

Corsa della leva: 6.5 mm  
Stroke of the lever: 6.5 mm



# valvole 16 mm ad azion. meccanico e manuale

mechanically and manually actuated valves - 16 mm



## 431 MRL

3/2 1/8" leva rullo lunga - ritorno a molla

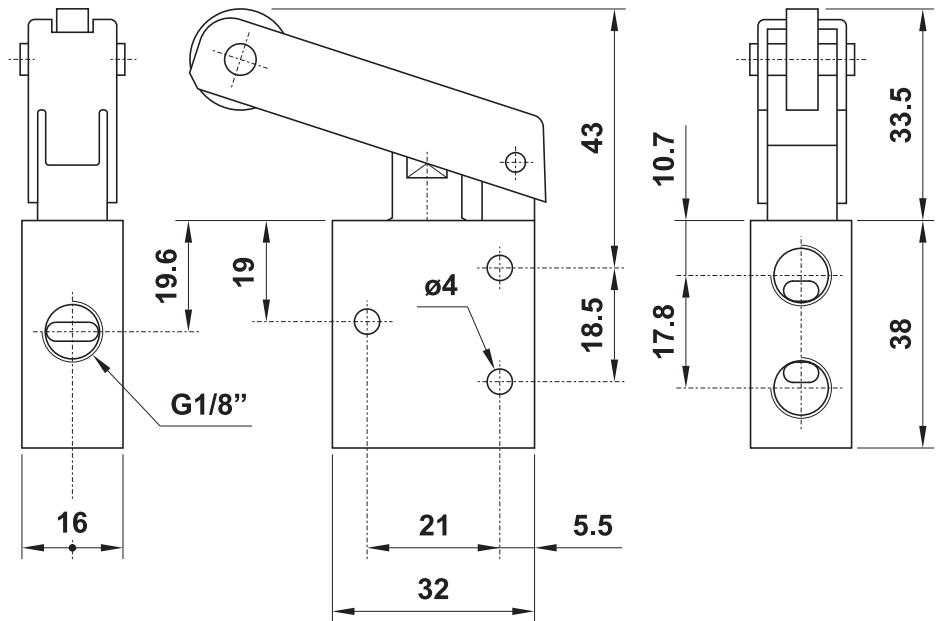
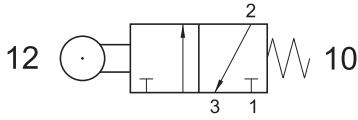
3/2 1/8" long roller lever - spring return

Forza di azionamento: 8.33 N

Actuating force: 8.33 N

Corsa della leva: 16 mm

Stroke of the lever: 16 mm



## 451 MRL

5/2 1/8" leva rullo lunga - ritorno a molla

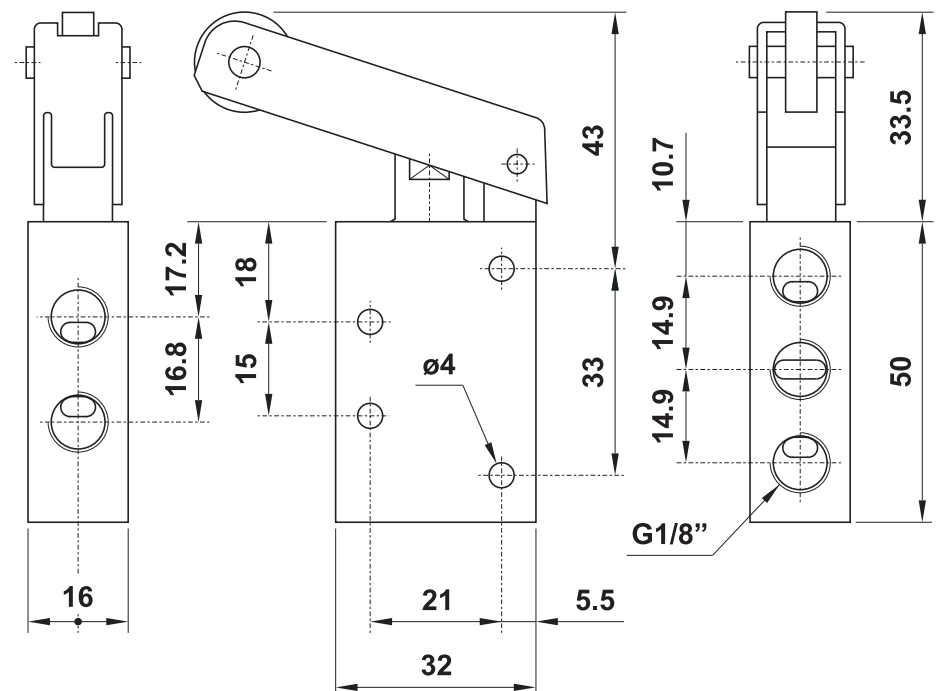
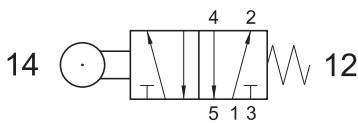
5/2 1/8" long roller lever - spring return

Forza di azionamento: 14.21 N

Actuating force: 14.21 N

Corsa della leva: 16 mm

Stroke of the lever: 16 mm



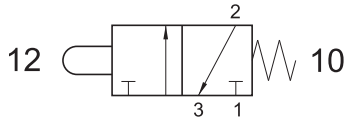
# valvole 16 mm ad azion. meccanico e manuale

mechanically and manually actuated valves - 16 mm



## 431 MGx

3/2 1/8" tasto (4 colori: vedi schema) - ritorno a molla  
3/2 1/8" push button (4 colours: see explanation) - spring return



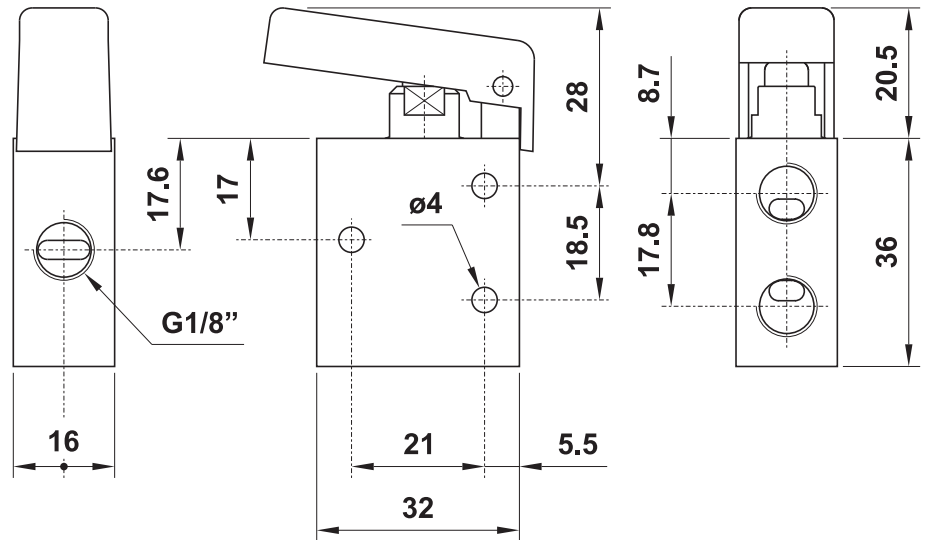
Nella sigla del prodotto sostituire la lettera "x" con l'indicazione del colore del tasto.

In the part number replace the letter "x" with the colour reference of the push button.

ROSSO - red	<b>R</b>
GIALLO - yellow	<b>G</b>
VERDE - green	<b>V</b>
NERO - black	<b>N</b>

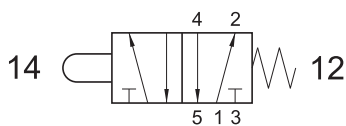
Forza di azionamento: 7.84 N  
Actuating force: 7.84 N

Corsa della leva: 9 mm  
Stroke of the lever: 9 mm



## 451 MGx

5/2 1/8" tasto (4 colori: vedi schema) - ritorno a molla  
5/2 1/8" push button (4 colours: see explanation) - spring return



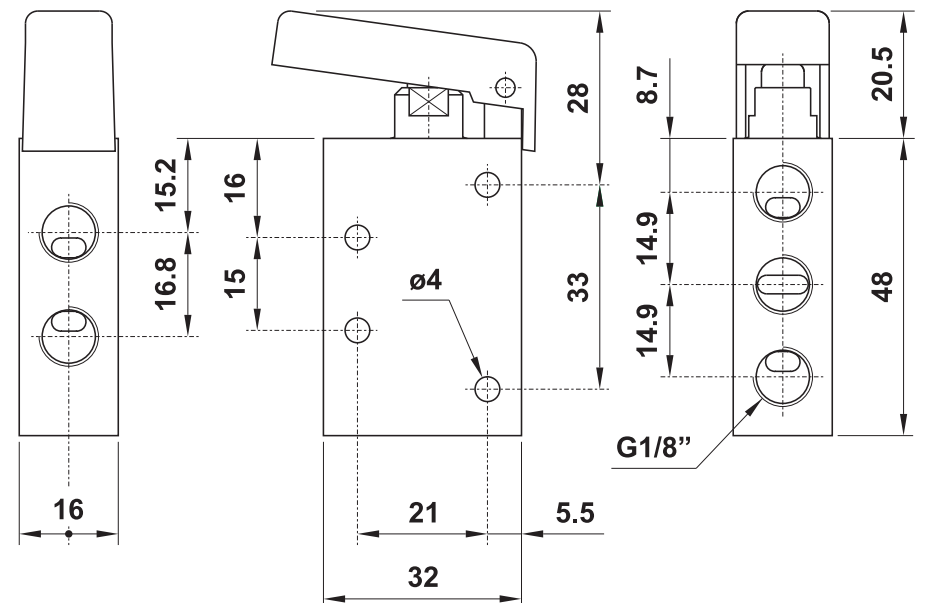
Nella sigla del prodotto sostituire la lettera "x" con l'indicazione del colore del tasto.

In the part number replace the letter "x" with the colour reference of the push button.

ROSSO - red	<b>R</b>
GIALLO - yellow	<b>G</b>
VERDE - green	<b>V</b>
NERO - black	<b>N</b>

Forza di azionamento: 13.73 N  
Actuating force: 13.73 N

Corsa della leva: 9 mm  
Stroke of the lever: 9 mm



# valvole 16 mm ad azion. meccanico e manuale

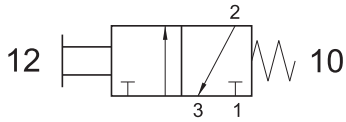
mechanically and manually actuated valves - 16 mm



## 431 MT

3/2 1/8" tiretto - ritorno a molla

3/2 1/8" push/pull with spring return

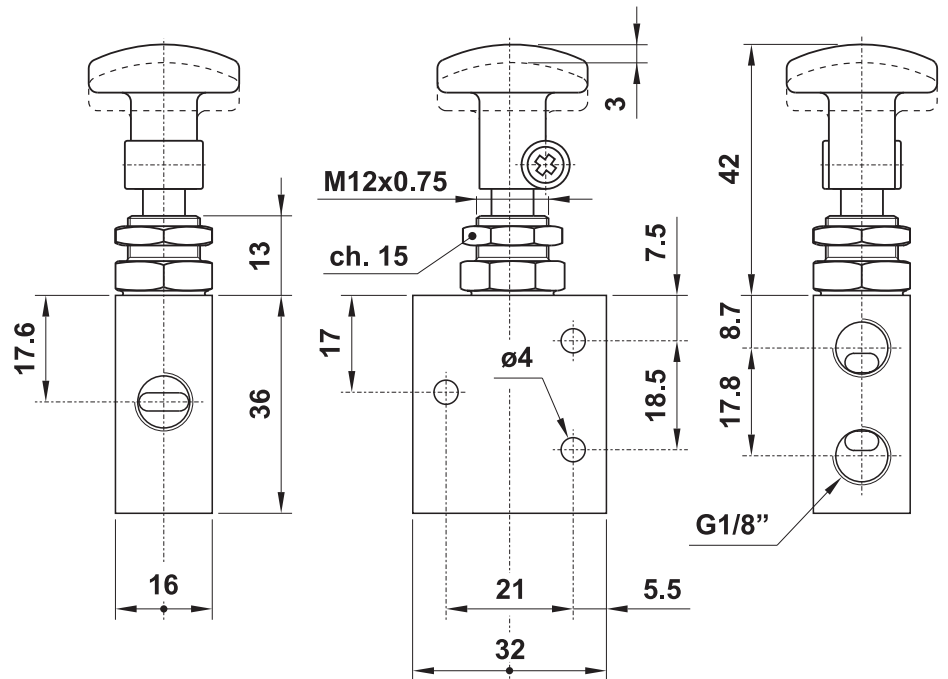


Pomolo tiretto standard: NERO

A richiesta pomolo ROSSO

Standard push button: BLACK

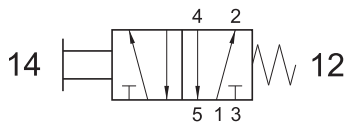
On request RED push button



## 451 MT

5/2 1/8" tiretto - ritorno a molla

5/2 1/8" push/pull with spring return

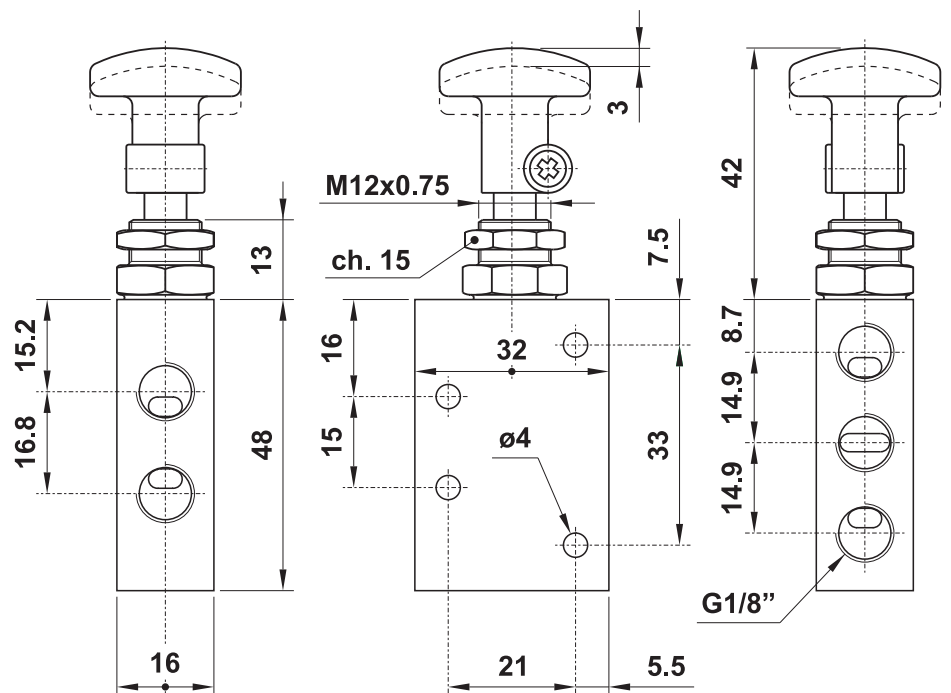


Pomolo tiretto standard: NERO

A richiesta pomolo ROSSO

Standard push button: BLACK

On request RED push button



# valvole 16 mm ad azion. meccanico e manuale

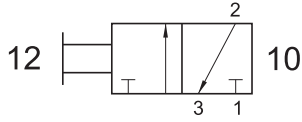
mechanically and manually actuated valves - 16 mm



## 431 TT

3/2 1/8" tiretto - bistabile

3/2 1/8" detented push/pull

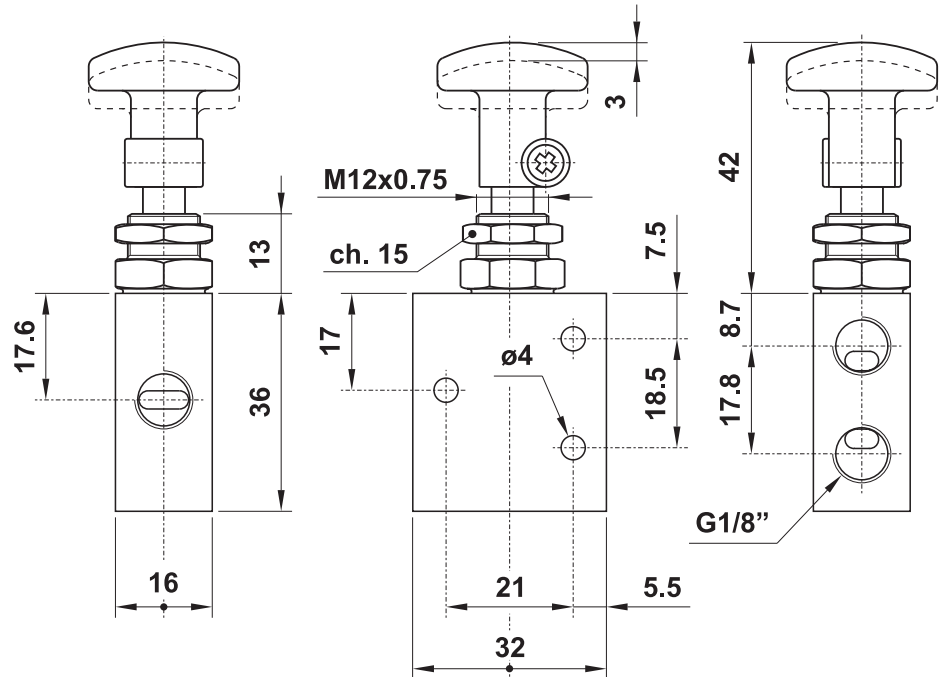


Pomolo tiretto standard: NERO

A richiesta pomolo ROSSO

Standard push button: BLACK

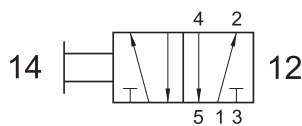
On request RED push button



## 451 TT

5/2 1/8" tiretto - bistabile

5/2 1/8" detented push/pull

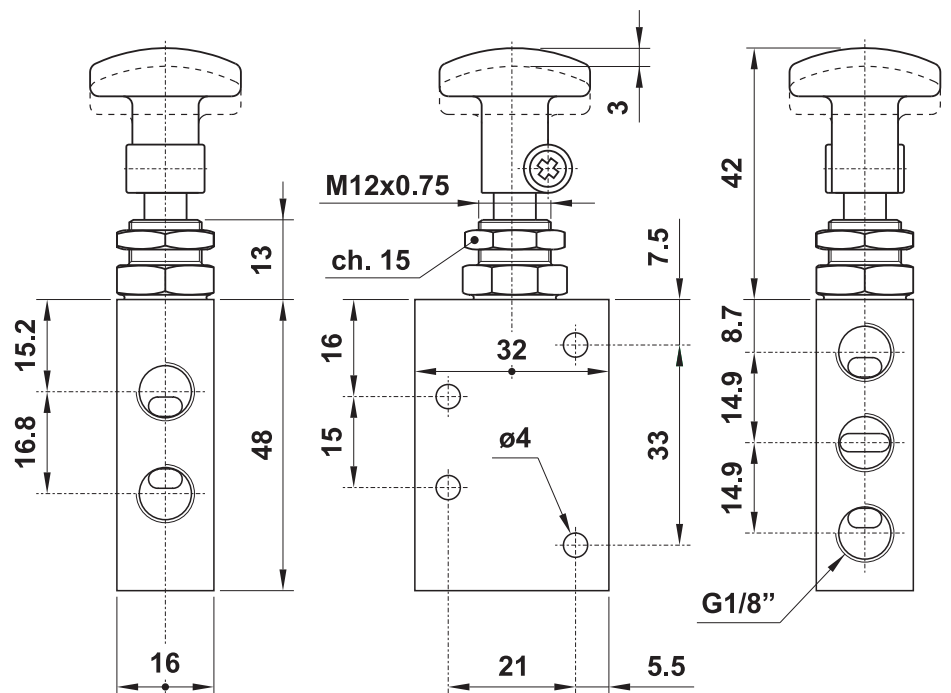


Pomolo tiretto standard: NERO

A richiesta pomolo ROSSO

Standard push button: BLACK

On request RED push button



# valvole 16 mm ad azion. meccanico e manuale

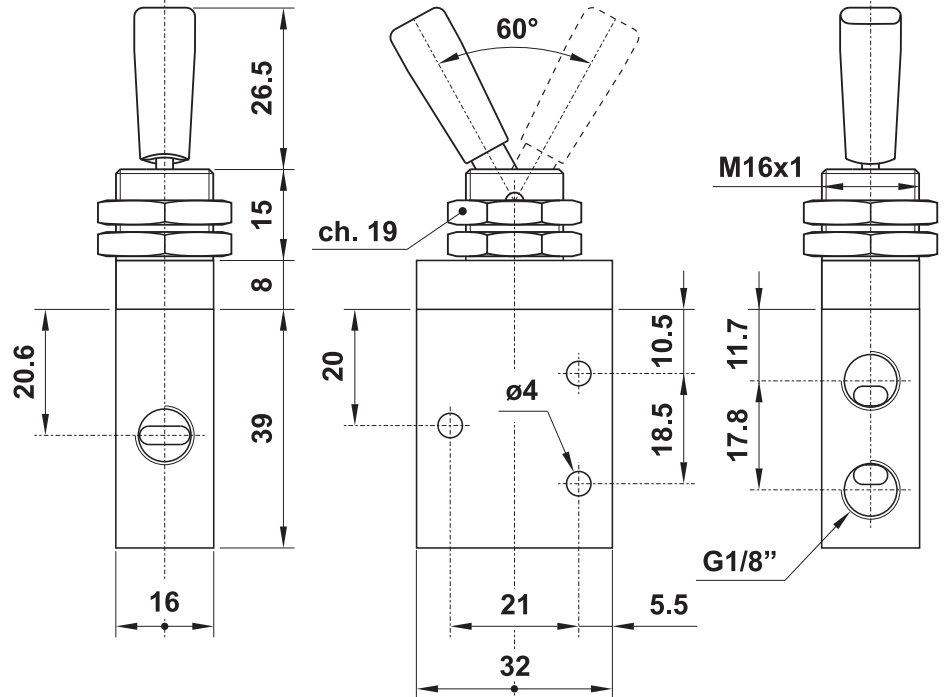
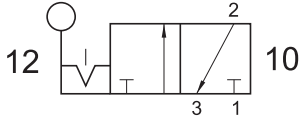
mechanically and manually actuated valves - 16 mm



## 431 LL

3/2 1/8" leva in testa - bistabile

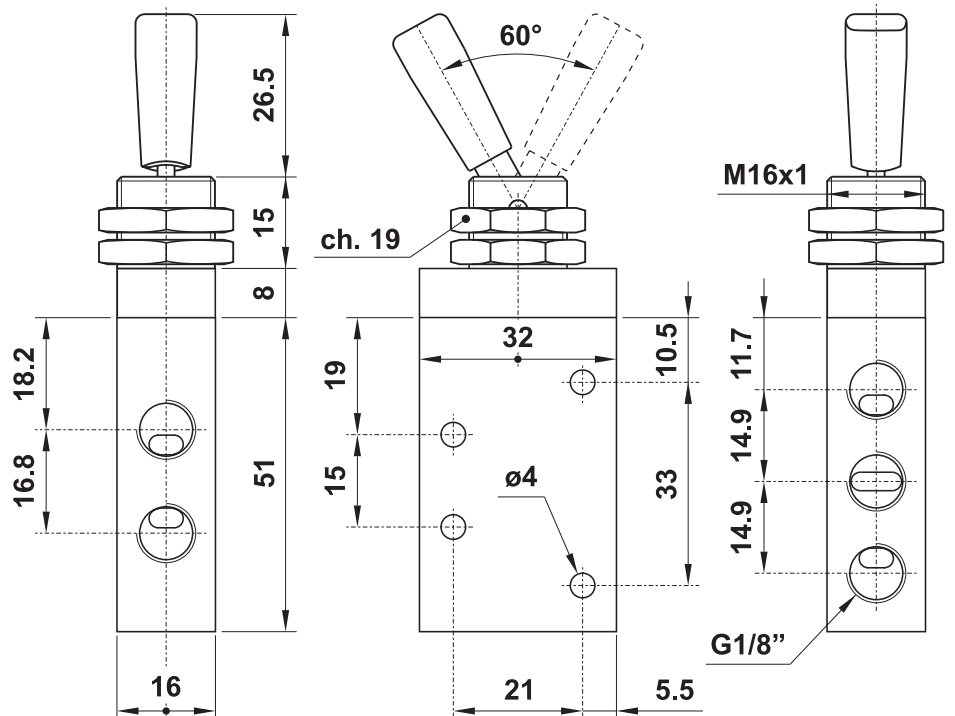
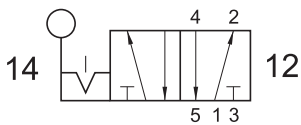
3/2 1/8" bi-stable top lever



## 451 LL

5/2 1/8" leva in testa - bistabile

5/2 1/8" bi-stable top lever





# valvole 16 mm ad azion. meccanico e manuale

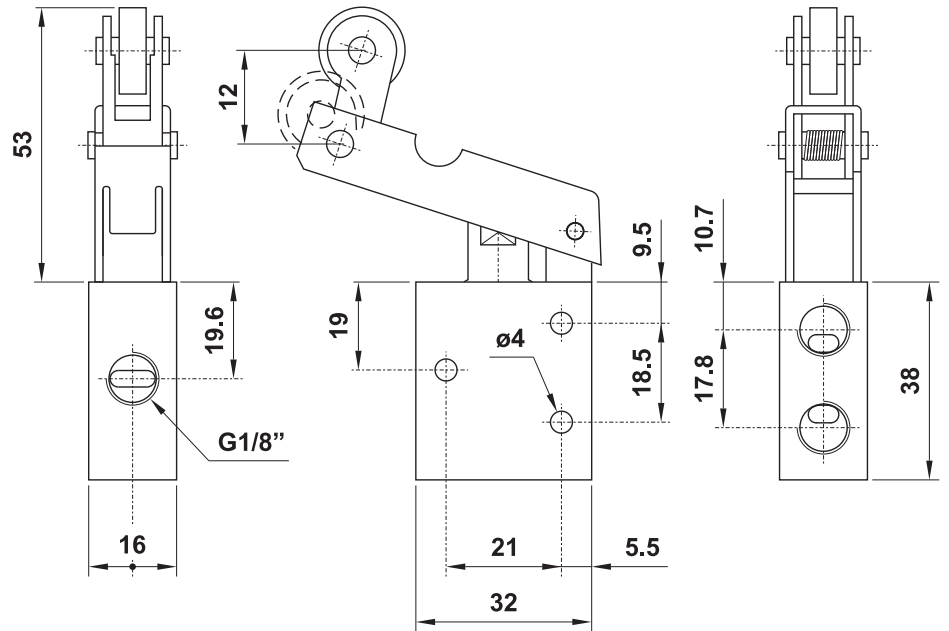
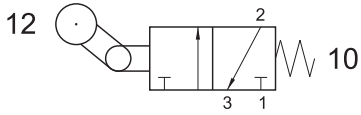
mechanically and manually actuated valves - 16 mm



## 431 MRU

3/2 1/8" leva unidirezionale - ritorno a molla

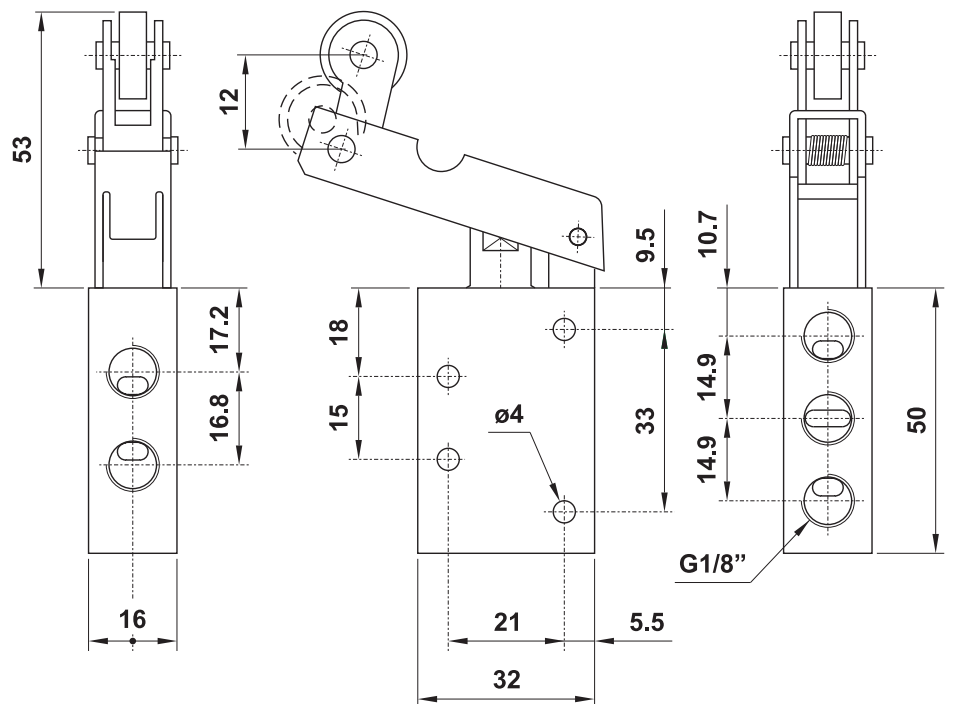
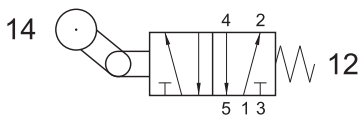
3/2 1/8" uni-directional lever - spring return



## 451 MRU

5/2 1/8" leva unidirezionale - ritorno a molla

5/2 1/8" uni-directional lever - spring return



# valvole 16 mm ad azion. meccanico e manuale

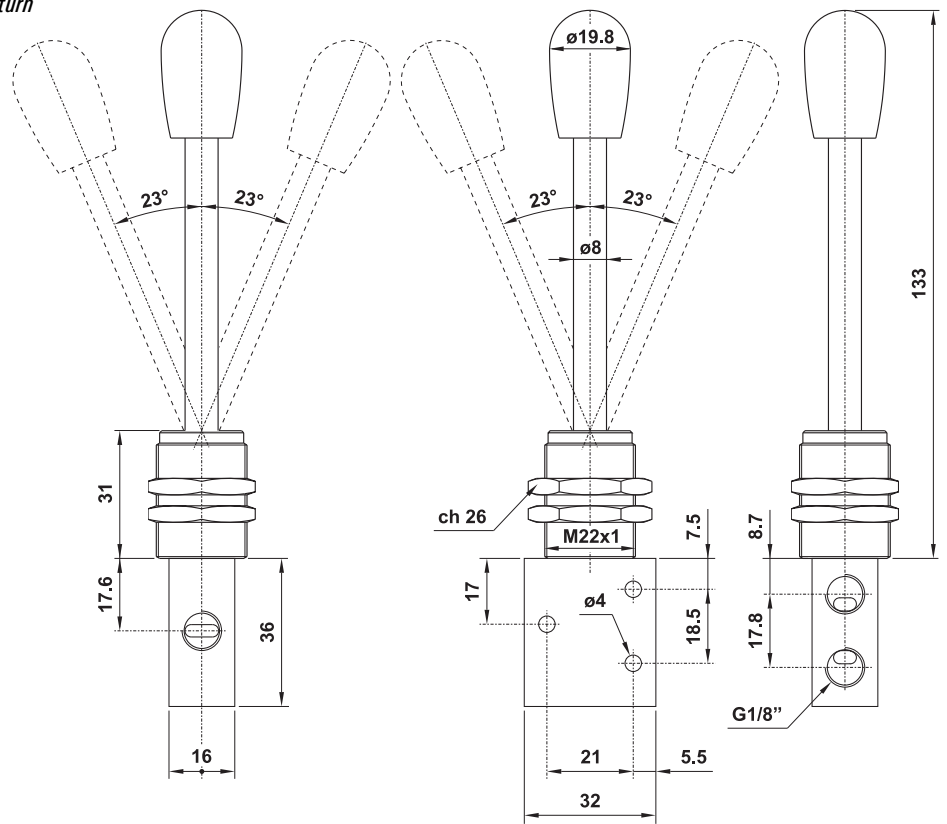
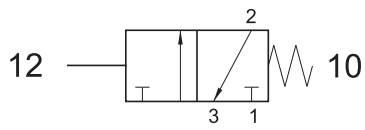
mechanically and manually actuated valves - 16 mm



## 431 MLL

3/2 1/8" leva movimento omnidirezionale - ritorno a molla

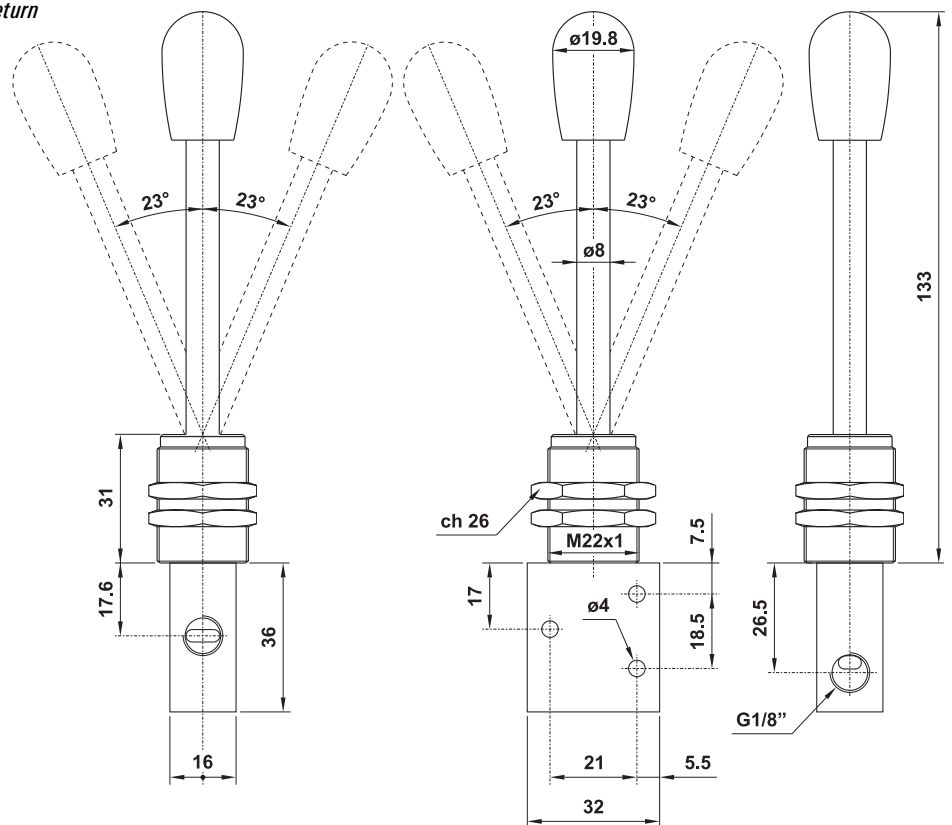
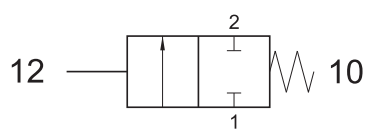
3/2 1/8" lever with movement in all directions - spring return



## 421 MLL

2/2 1/8" leva movimento omnidirezionale - ritorno a molla

2/2 1/8" lever with movement in all directions - spring return



# valvole 16 mm ad azion. meccanico e manuale

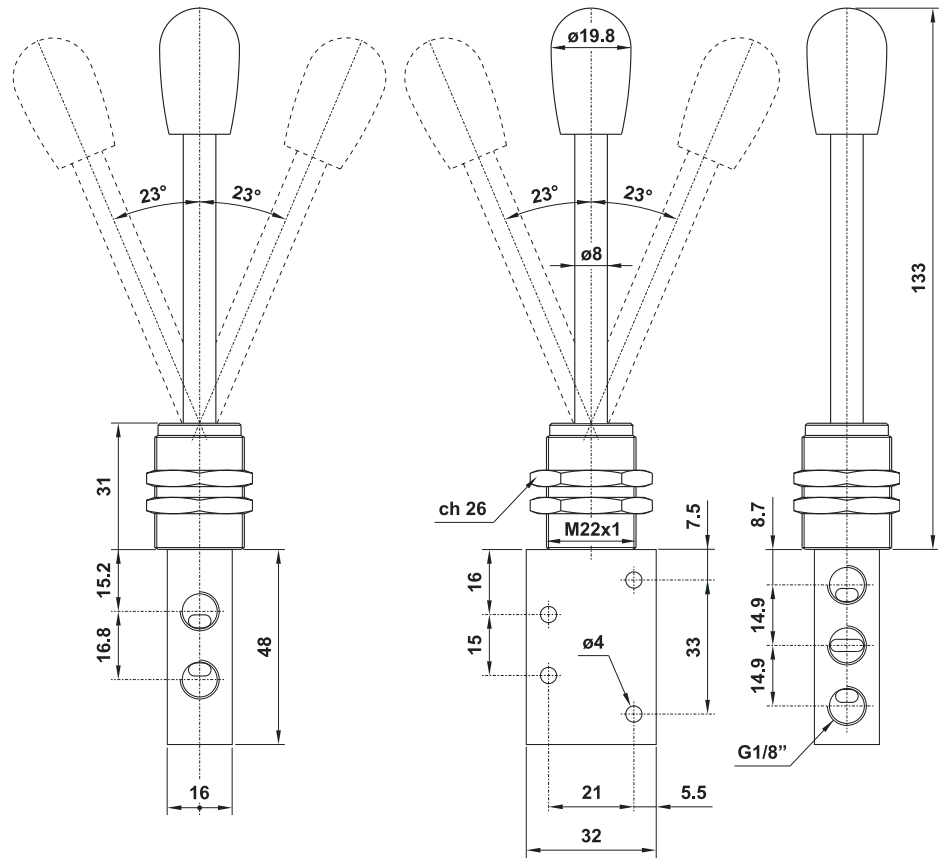
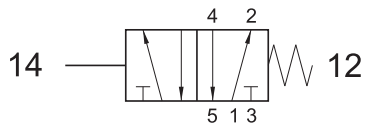
mechanically and manually actuated valves - 16 mm



## 451 MLL

5/2 1/8" leva movimento omnidirezionale - ritorno a molla

5/2 1/8" lever with movement in all directions - spring return



1